

D	Bedienungsanleitung Vor Gebrauch aufmerksam lesen!	S. 2-7
ENG	Operation manual Please read the manual carefully before use!	P. 8-13
F	Mode d'emploi Veuillez lire attentivement les instructions d'avant utilisation !	P. 14-19
NL	Gebruiksaanwijzing Lees de handleiding voor gebruik zorgvuldig door!	P. 20-25
ES	Manual de instrucciones Por favor lea el manual cuidadosamente!	P. 26-31
IT	Manuale Operativo Leggere il manuale attentamente in modo!	P. 32-37
PL	Instrukcja użytkowania Prosimy uważnie przeczytać instrukcję!	S. 38-43
RUS	Инструкция по эксплуатации Пожалуйста, внимательно ознакомьтесь с инструкцией по эксплуатации!	C. 44-49



Product Info

AB Aqua Medic GmbH
Gewerbepark 24, 49143 Bissendorf, Germany

Bedienungsanleitung D

Umkehrosmoseanlage easy line pro zur Entsalzung von Leitungswasser

Zur Produktion von weichem und salzarmem Wasser für Meer- und Süßwasseraquarien, zum Besprühen von Terrarien und vielen anderen Anwendungen.

Mit dem Kauf einer Aqua Medic Umkehrosmoseanlage haben Sie sich für ein Qualitätsprodukt entschieden. Es ist speziell für den Gebrauch im Haushalt entwickelt und von Fachleuten erprobt worden. Mit diesem Gerät sind Sie, bei richtiger Anwendung, in der Lage, die anorganischen Inhaltsstoffe und andere Schadstoffe Ihres Leitungswassers um bis zu 98% (Nitrat und Silikat ca. 70%) zu vermindern.

Im Aquarium wird die Überdüngung des Wassers durch das Leitungswasser verhindert. Die Bildung von Kieselalgen und auch das Wachstum anderer Algen verlangsamt sich spürbar. Pestizidrückstände und andere Gifte gelangen erst gar nicht in das Aquarium.

1. Ausstattung

Die Umkehrosmoseanlagen der Baureihe **easy line professional** sind kompakt und leistungsstark. Sie werden auch höchsten Ansprüchen an die Wasserqualität gerecht. Der Feinfilter hält alle Schmutzpartikel über 5 µm zurück. Der Aktivkohlevorfilter entfernt Chlor zum Schutz der Membrane. Das Modul besteht aus Membrane, Druckrohr und Durchflussregler. Die Membrane ist das Herzstück der Anlage und für die Reinwasserqualität entscheidend. In unseren Anlagen arbeiten wir ausschließlich mit TFC (Polyamid / Polysulfon) Membranen der neuesten Generation. Die Anlagen arbeiten mit einer Ausbeute von ca. 3-4:1 (Abwasser:Reinwasser) und besitzen eine Salzurückhaltung von bis zu 98%.

easy line pro Umkehrosmoseanlagen sind ebenfalls für die Wasseraufbereitung im Haushalt bestens geeignet (z.B. Bügeleisen, etc.).

Die Anlage verfügt über einen Druckschalter, der das automatische Befüllen eines Drucktanks (nicht im Lieferumfang enthalten) ermöglicht. Hierdurch kann die Bereitstellung von aufbereitetem Wasser noch schneller gewährleistet werden.

Durch die kompakte Bauweise wird besonders wenig Platz zur Unterbringung benötigt. Die Halteplatte ermöglicht sowohl eine Wandmontage als auch das Aufstellen auf einer ebenen Fläche. Das integrierte Druckmanometer zeigt den aktuellen Wasserdruck an.

Durch die mitgelieferte verchromte Wasserhahnerweiterung kann zwischen gefiltertem Wasser (Osmosewasser) und Leitungswasser gewählt werden. Diese Wahlmöglichkeit erlaubt es die Erweiterung permanent am Wasserhahn angeschlossen zu lassen.

Im Lieferumfang enthalten ist ein Universaladapter (M22 Innengewinde mit Gewindeadapter von M22 Außengewinde auf M24 Außengewinde) zur werkzeuglosen Montage an einen handelsüblichen Hauswasserhahn.

- **easy line professional 50**
ca. 190 l/Tag
- **easy line professional 100**
ca. 300 l/Tag
- **easy line professional 150**
ca. 600 l/Tag
- **easy line professional 200**
ca. 800 l/Tag

Abmessungen (L x B x H): ca. 37 x 16 x 16 cm

Die Reinwasserleistung von Aqua Medic Umkehrosmosemembranen ist abhängig vom Rohwasserdruck vor der Membrane und der Wassertemperatur. Sie steigt mit dem Druck und der Temperatur.

Komponenten:

- Flow Restrictor: Hier ist ein Reinwasser/Abwasser Verhältnis von ca. 1:4 eingestellt.
- Wasserhahnanschluss und 4 x 1 m Druckschlauch
- Haltewinkel mit Anschlüssen (zum Aufstellen oder für Wandmontage / Schrauben und Dübel nicht im Lieferumfang enthalten)

- Verbindungsklammer zwischen Vorfilter und Membrandruckgehäuse (4 Stück)
- Klammer Membrangehäuse (2 x)
- Abschaltventil
- Manometer (ölgedämpft)
- Schlüssel für Membrangehäuse
- Schelle für Abwasserschlauchmontage mit Dichtung

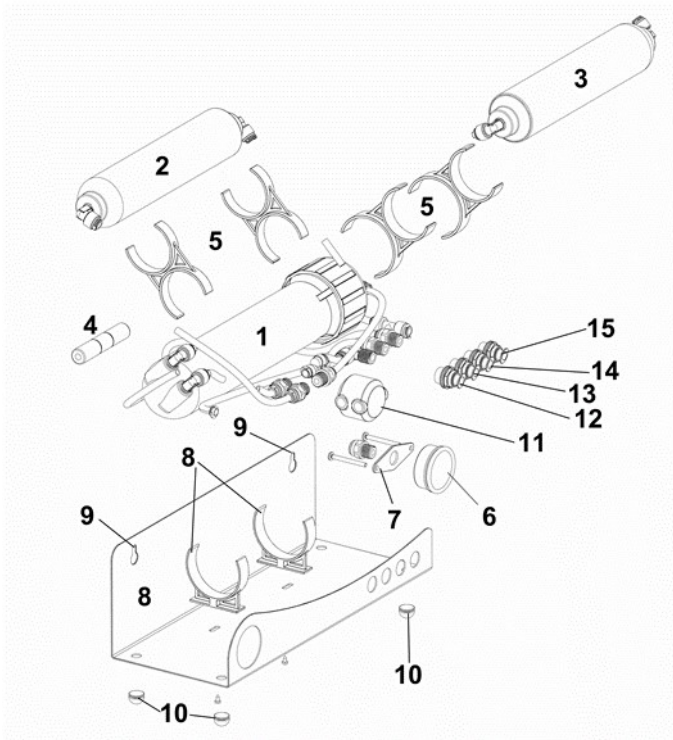


Abb. 1:

1. Membrangehäuse
2. Feinfilter
3. Aktivkohlefilter
4. Durchflussregler (Flow Restrictor)
5. Doppelklammer
6. Manometer
7. Halter Manometer
8. Halteklammer Membrangehäuse
9. Aufhängung
10. Gummifüße
11. Abschaltventil
12. Zulauf Leitungswasser (Rot)
13. Anschluss für Osmosetank (Osmosewasserausgang 1/Gelb)
Osmosetank nicht im Lieferumfang enthalten
14. Abwasser (Schwarz)
15. Anschluss für Wasserhahn (Osmosewasserausgang 2/Blau) Wasserhahn nicht im Lieferumfang enthalten

Verfügbare Ersatzteile: siehe www.aqua-medic.de.

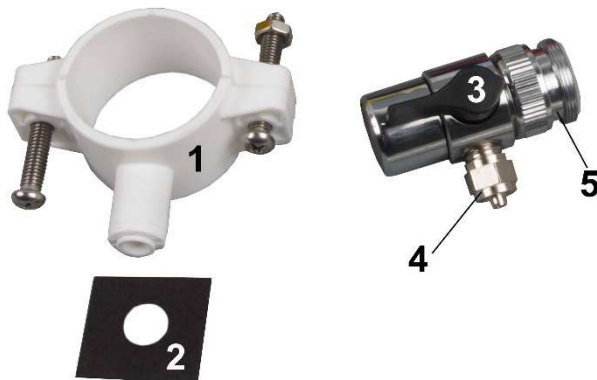


Abb. 2:

1. Schelle für Abwasserschlauch
2. Dichtung für Schelle
3. Wasserhahnanschluss (M22 Innengewinde mit Gewindeadapter von M22 Außengewinde auf M24 Außengewinde)
4. Anschluss Osmoseanlage
5. Anschluss an Wasserhahn

2. Montage

Für den Einbau der Membrane muss der Schlauch aus dem Fitting des Membrangehäuse herausgezogen werden (Vorgehensweise siehe unten). Man zieht das Membrangehäuse nach oben aus den Klammern, öffnet den Schraubdeckel mit Hilfe des beiliegenden Schlüssels, schiebt die Membrane ohne die transparente Verpackung mit dem Stutzen, der die beiden O-Ringe enthält, zuerst (Abb. 3, Nr. 1) voran in das Membrangehäuse. Anschließend verschließen und den Schlauch wieder ausreichend tief einstecken.

Achten Sie darauf, dass die Membrane in Fließrichtung in das Gehäuse gesteckt wird, mit beiden Dichtungsringen (Abb. 3, Nr. 1) voran. Sie muss soweit hineingesteckt werden, dass die Dichtungsringe oben in der Führung des Membrandruckgehäuses sitzen und die Reinwasserdichtung fest sitzt. Bevor das Gehäuse verschlossen werden kann, prüfen, ob der O-Ring auf dem Membrandruckgehäuse montiert ist.

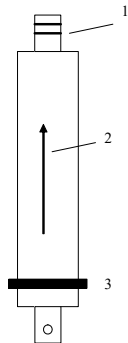
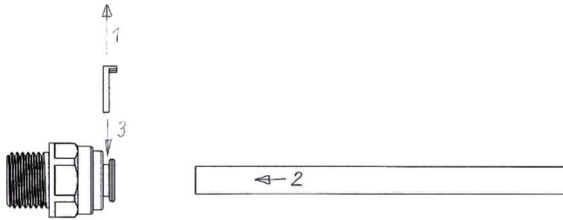


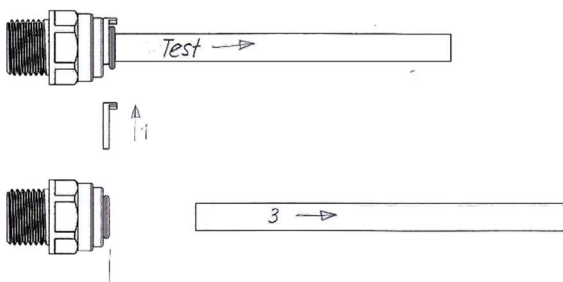
Abb. 3: Membrane

Jetzt können Sie die Schläuche anschließen.



Anschluss der Schlauchverbindungen:

1. Ziehen Sie den blauen Sicherungsring ab.
2. Stecken Sie den Schlauch bis zum Anschlag in das Fitting.
3. Stecken Sie den Sicherungsring wieder auf.
4. Ziehen Sie den Schlauch zurück – als Test, dass er fest sitzt.



Lösen der Steckverbindung:

1. Ziehen Sie den blauen Sicherungsring ab.
2. Drücken Sie den weißen Ring am Fitting herunter. Sie können jetzt den Schlauch herausziehen.
3. Vergessen Sie nicht, den Sicherungsring wieder aufzustecken.

Abb. 4

Achtung: bei erster Inbetriebnahme den Kohlefilter (Abb. 1, Nr. 3) extra spülen und dann erst an das Membrandruckgehäuse anschließen!

1. Schließen Sie den Wasserhahnanschluss an einen geeigneten Wasserhahn an, ggfs. ist ein Adapterstück zwischenschalten [ein Adapter (Abb. 2, Nr. 5) im Lieferumfang enthalten]. Vom Wasserhahnanschluss (Abb. 2, Nr. 4) geht man mit einem Stück Schlauch zum Leitungswasserzulauf der Anlage. Mit Hilfe des Hahns (Abb. 2, Nr. 3) kann zwischen Leitungswasserentnahme und Betrieb der Osmoseanlage umgeschaltet werden.
2. Schließen Sie den Abwasserschlauch (Abb. 1, Nr. 14) an. Mit Hilfe der beiliegenden Schelle (Abb. 2, Nr. 1) kann der Abwasserschlauch auch direkt an ein passendes Abwasserrohr, in dem zuvor eine Bohrung von ca. 5 mm angebracht wurde, angeschlossen werden. Die quadratische Dichtung (Abb. 2, Nr. 2) kommt zwischen Schelle und Bohrung. Um die Gefahr einer Rückverkeimung durch Bakterien zu vermindern, empfiehlt es sich

allerdings, den Abwasserschlauch nicht mit der Abwasserleitung zu verbinden, sondern in den Abfluss hinein tropfen zu lassen.

- Schließen Sie den Vorratsbehälter für das Osmosewasser an (Abb. 1, Nr. 13).
- Am zweiten Osmosewasserausgang (Abb. 1, Nr. 15) kann ein Wasserhahn für Osmoseanlagen (nicht im Lieferumfang enthalten) angeschlossen werden, sofern sich am ersten Ausgang (Abb. 1, Nr. 13) ein Drucktank (nicht im Lieferumfang enthalten) befindet.

Die easy line professional besitzt ein Abschaltventil (Abb. 1, Nr. 11), das bei Gegendruck, z. B. durch ein schließendes Schwimmerventil oder einen Osmosedrucktank, die Wasserzufuhr abriegelt.

Inbetriebnahme:

Wenn alle Anschlüsse fest sitzen, kann das Wasser aufgedreht werden. Der minimale Wasserdruck für den Betrieb der Anlage beträgt 3 bar. Die Nennleistung wird bei 4 bar erreicht. Drücke unter 3 bar führen zu verminderten Reinwasserleistungen, unter 2 bar auch zu verminderten Rückhalteraten.

Zunächst müssen jetzt alle Anschlüsse auf Dichtigkeit geprüft werden. Wenn Wasser austritt, können die Fittings oder das Membrandruckgehäuse fester angeschraubt werden. Tritt Wasser am Gewinde eines Fittings aus, kann diese nach Abnehmen des Schlauches herausgedreht und mit etwas zusätzlichem Teflonband eingedichtet werden. Tropft Wasser zwischen Schlauch und Fitting aus, sollte der jeweilige Schlauch tiefer eingeschoben werden.

Aus dem Abwasserausgang muss das Wasser in einem schwachen Strahl austreten; nach einigen Minuten auch aus der Reinwasserleitung, hier jedoch deutlich schwächer.

Das Reinwasser, das in den ersten beiden Stunden produziert wird, muss verworfen werden, da es noch Reste des Desinfektionsmittels enthält. Nach zwei Stunden Laufzeit kann das Wasser genutzt werden.

3. Einsatz des Wassers

Rückhalterate:

Die Rückhalterate der Anlage beträgt bis zu 98%. Nitrat und Silikat werden jedoch maximal zu 70% zurückgehalten.

Das Wasser kann in folgenden Bereichen eingesetzt werden:

Im Meerwasseraquarium:

- zur Aufbereitung von Meerwasser
- zur Aufbereitung von Kalkwasser oder auf gehärtetem Wasser
- zum Nachfüllen von verdunstetem Wasser

Im Süßwasseraquarium:

- pur zur Zucht und in Weichwasseraquarien
- ausgehärtet in allen Süßwasserbecken
- pur zum Nachfüllen des verdunsteten Wassers

Im Haushalt:

- für Bügeleisen und Autobatterien
- für Zimmerpflanzen, insbesondere Orchideen, Tillandsien und Kakteen

Im Betrieb und im Labor:

- Überall dort, wo bislang destilliertes oder vollentsalztes Wasser benutzt wurde und ein Restleitwert von $> 20 \mu\text{S}$ akzeptiert werden kann.

4. Wartung

- **Vorfilter:** Beide Vorfilter sollten bei normal verschmutztem Leitungswasser einmal jährlich ausgetauscht werden. Bei stärker verschmutztem Wasser erfolgt ein Austausch nach Bedarf (wenn die Reinwasserproduktion zurückgeht). **Beim Austausch Vorfilter vor Anschluss an das Membranen Gehäuse immer erst spülen!!**

- **Membrane:** Die Membrane hat bei Leitungswasser mittlerer Härte in der Regel eine Lebensdauer von einigen Jahren. Danach muss sie gegen eine neue ausgetauscht werden.

5. Störungen

- **Es fließt zu wenig Abwasser oder Reinwasser:**
Prüfen Sie, ob der Vorfilter verstopft ist. Hierzu kann der Wasserzufluss direkt an das Modul angeschlossen werden. Fließt jetzt das Abwasser wieder normal, muss der Vorfilter gewechselt werden. Wenn nicht, ist das Spülventil oder die Membrane verstopft und muss ersetzt werden.
- **Der Wasserdruck ist zu niedrig:**
Hierauf haben Sie als "normaler Wasserverbraucher" wenig Einfluss, wenn der niedrige Wasserdruck schon vom Wasserwerk geliefert wird (nachfragen). Für die Anlage sollte der Wasserdruck mindestens 3 bar betragen.
- **Die Membrane ist verstopft oder verbraucht:**
Es muss eine neue Membrane eingesetzt werden.
In die Anlage können alle handelsüblichen Membranen mit Standardmaß (18") und der modell- spezifischen Tagesleistung eingebaut werden. Wir empfehlen Ihnen jedoch, ausschließlich Polyamid/Polysulfon-Membranen zu benutzen. Auf „Nummer sicher“ gehen Sie mit Originalmembranen von Aqua Medic.
Soll eine Membrane mit einer anderen Leistung eingebaut werden, muss zusätzlich ein passender Durchflussregler (Flow Restrictor) verwendet werden.
- **Die Rückhalterate ist zu niedrig:**
Die Membrane muss ausgetauscht werden.

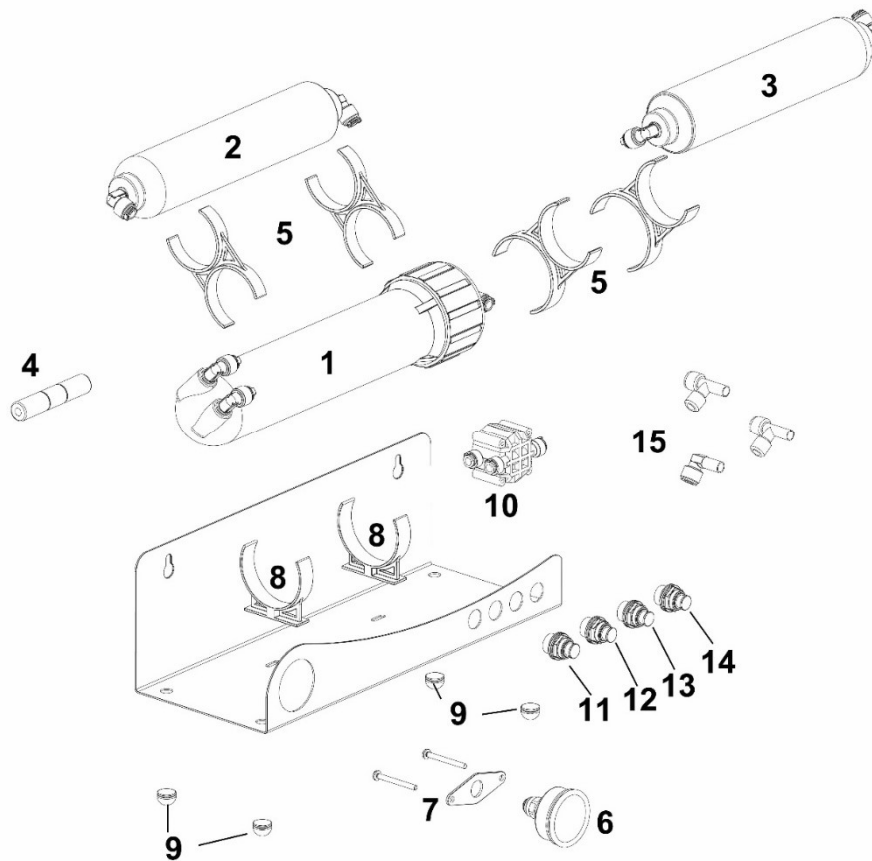
6. Wichtige Hinweise

- **Anschluss:** Schließen Sie die Umkehrosmoseanlage immer an die Kaltwasserleitung an. Bei erhöhten Wassertemperaturen steigt zwar die Reinwasserproduktion, die Rückhalteraten verschlechtern sich aber. Außerdem wird bei Temperaturen über 40 °C die Membrane zerstört.
- **Abschalten:** Wenn Sie die Anlage abschalten, drehen Sie den Wasserhahn zu. Wird die Anlage automatisch betrieben (wassergeeignetes Magnetventil), montieren Sie das Magnetventil zwischen Vorfilter und Modul. Achten Sie darauf, dass Abwasser und Reinwasser frei ablaufen können.
- **Stillstand:** Die Anlage kann ohne Weiteres für längere Zeit abgeschaltet werden. Wenn die Anlage für mehr als 6 Wochen abgestellt werden soll, empfehlen wir, sie mit Desinfektionslösung zu füllen. Bei erneuter Inbetriebnahme muss die Anlage dann zunächst für mind. 2 Stunden laufen, das produzierte Wasser ist zu verwerfen.
- **Lagerung:** Die Anlage muss grundsätzlich frostfrei gelagert werden. Frost würde die Membrane zerstören.
- **Temperatur:** Bei niedrigen Temperaturen im Winter sinkt die Reinwasserleistung ab.

7. Garantiebedingungen

AB Aqua Medic GmbH gewährt dem Erstkäufer eine 24-monatige Garantie ab Kaufdatum auf alle Material- und Verarbeitungsfehler des Gerätes. Sie gilt nicht bei Verschleißteilen, wie Vorfilter oder Membrane. Im Übrigen stehen dem Verbraucher die gesetzlichen Rechte zu; diese werden durch die Garantie nicht eingeschränkt. Als Garantienachweis gilt der Original-Kaufbeleg. Während der Garantiezeit werden wir das Produkt kostenlos durch den Einbau neuer oder erneuerter Teile instand setzen. Die Garantie deckt ausschließlich Material- und Verarbeitungsfehler, die bei bestimmungsgemäßem Gebrauch auftreten. Sie gilt nicht bei Schäden durch Transporte, unsachgemäße Behandlung, falschen Einbau, Fahrlässigkeit oder Eingriffen durch Veränderungen, die von nicht autorisierter Stelle vorgenommen wurden. **Im Fall, dass während oder nach Ablauf der Garantiezeit Probleme mit dem Gerät auftreten, wenden Sie sich bitte an den Fachhändler. Alle weiteren Schritte werden zwischen dem Fachhändler und Aqua Medic geklärt. Alle Reklamationen & Retouren, die nicht über den Fachhandel zu uns eingesandt werden, können nicht bearbeitet werden.** AB Aqua Medic haftet nicht für Folgeschäden, die durch den Gebrauch des Gerätes entstehen.

AB Aqua Medic GmbH – Gewerbepark 24 – 49143 Bissendorf/Germany
- Technische Änderungen vorbehalten – 04/2023/v8



Ersatzteilliste

Abb. Nr.	Art.-Nr.	Bezeichnung
1	U605.50	Druckgehäuse f. Membrane, leer (ohne Fittinge)
4	U710.350	Durchflussregler 350/easy line professional 50 GPD
4	U710.550	Durchflussregler 550/easy line professional 100 GPD
4	U710.650	Durchflussregler 650/easy line professional 150 GPD + 200 GPD
5	U605.07	Halterung an Modulgehäuse/2 St. Doppelklammer
6 + 7	U710.001	Manometer inkl. Halter u. Fitting
8	U605.52	Halterung für Druckgehäuse/2 St. Einzelklammer
9	U710.006	Füße/Satz (4 Stück)
10	U710.002	Abschaltventil
11 - 14	U710.003	Anschlussfittinge inkl. Stopfen/Satz (4 Stück)
15	U710.004	Einsteckfittinge/Satz (3 Stück)
	U700.25-7	Schlüssel für Membranengehäuse
	U711.050	Membrane 190/50 GPD
	U711.100	Membrane 400/100 GPD
	U711.150	Membrane 600/150 GPD
	U711.200	Membrane 200 GPD
	U700.25-32	Fitting 1/8" 90°/Druckgehäuse
	U700.25-3	Fitting 1/4" 90°/Vorfilter
	U710.005	4 Schläuche à 1,2 m/Satz
	U710.010	Wasserhahnanschluss
	Verbrauchsmaterial	
2 + 3	U711.000	Filter Set easy line/easy line professional
	U712.050	Filter Set easy line/easy line professional & Membrane 50
	U712.075	Filter Set easy line & Membrane 75
	U712.100	Filter Set easy line professional & Membrane 100
	U712.150	Filter Set easy line professional & Membrane 150
	U712.200	Filter Set easy line professional & Membrane 200

Reverse osmosis unit easy line pro for the desalination of tap water

For the production of soft and desalted water for salt- and freshwater aquaria, for spraying in terraria and many other applications.

With the purchase of an Aqua Medic reverse osmosis unit, you have selected a quality product which has been especially developed for the use at home and has been tested by professionals. With this unit, you can remove the inorganic and organic substances, dissolved in your tap water, to a percentage of up to 98% (nitrate and silicate approx. 70%) without adding any chemicals.

In the aquarium, you prevent overfertilization of water from the tap. The growth rate of diatoms and other microalgae is reduced. Residues of pesticides and other toxic substances do not get into the aquarium.

1. Features

The **easy line professional** reverse osmosis units are compact and powerful and fulfill the highest demands for water quality. A sediment filter retains all particles larger than 5 µm and a carbon filter protects the membrane by removing chlorine. The module consists of a membrane, pressure pipe and flow restrictor. The membrane is the heart of the system and responsible for the pure water quality. We use the latest generation of TFC (Polyamide / Polysulfone) membranes to provide the highest quality treated water, providing a recovery ratio of approximately 3-4:1 concentrate:permeate, and a rejection rate of up to 98%.

easy line pro reverse osmosis units are also ideally suited for water treatment in the household (e.g. iron, etc.).

The unit has a pressure switch that enables the automatic filling of a pressure tank (not included). As a result, the availability of treated water can be guaranteed even faster.

The compact design means that very little space is required for set up. The mounting plate allows both wall mounting and placement on a flat surface. The integrated pressure gauge shows the current water pressure.

With the supplied chrome-plated tap extension, you can choose between filtered water (osmosis water) and tap water. This option allows the extension to be permanently connected to the tap.

Included in the delivery is a universal adapter (M22 internal thread with thread adapter from M22 external thread to M24 external thread) for tool-free installation on a standard domestic water tap.

- **easy line professional 50**
app. 190 l/day
- **easy line professional 100**
app. 300 l/day
- **easy line professional 150**
app. 600 l/day
- **easy line professional 200**
app. 800 l/day

Dimensions (l x w x h): app. 37 x 16 x 16 cm

The pure water output of Aqua Medic reverse osmosis membranes depends on the pure water pressure in front of the membrane and the water temperature. It increases with pressure and temperature.

Components:

- Flow Restrictor: at this valve, the permeate/concentrate ratio is adjusted to approx. 1:4.
- Tap water connection fitting and 4 x 1 m pressure tube
- Bracket with connections (for setting up or for wall mounting / screws and dowels not included in delivery)
- Connecting clip between pre-filter and membrane housing (4 pcs.)
- Clip membrane housing (2 x)
- Shut-off valve
- Pressure gauge (oil-damped)
- Key for membrane housing
- Clamp for waste water hose assembly with sealing

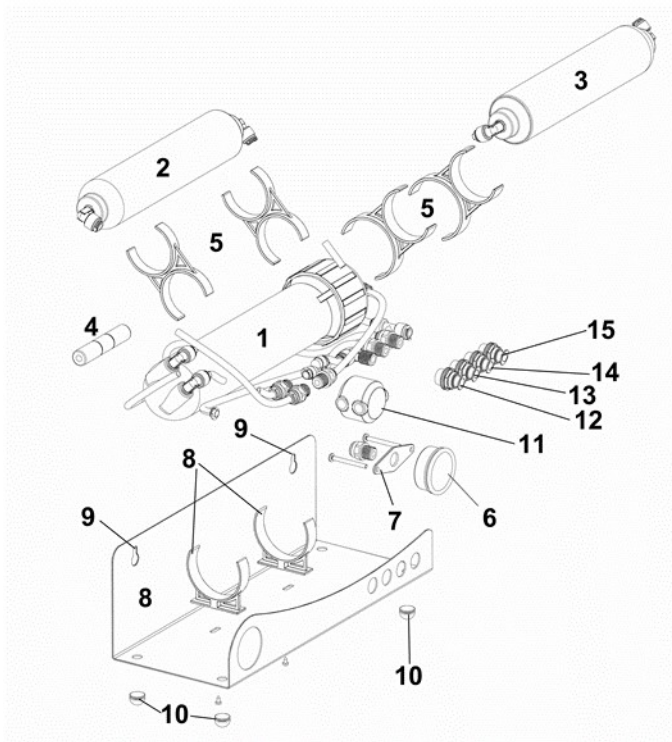


Fig. 1:

1. Membrane housing
2. Fine filter
3. Activated carbon filter
4. Flow Restrictor
5. Double clip
6. Pressure gauge
7. Holder pressure gauge
8. Clip membrane housing
9. Suspension
10. Rubber feet
11. Shut-off valve
12. Inlet tap water (red)
13. Connection for osmosis tank (osmosis water outlet 1/yellow) osmosis tank not included in delivery
14. Waste water (black)
15. Connection for water tap (osmosis water outlet 2/blue) water tap not included in delivery

Available spare parts: Please refer to www.aqua-medic.de.



Fig. 2:

1. Clamp for waste water hose
2. Sealing for clamp
3. Water tap connection (M22 internal thread with thread adapter from M22 external thread to M24 external thread)
4. Connection of osmosis system
5. Connection to water tap

2. Set-Up

To install the membrane, the hose must be pulled out of the fitting of the membrane housing (procedure see below). You pull the membrane housing up out of the clamps, open the screw cap with the help of the enclosed key, slide the membrane without the transparent packaging with the connector that contains the two O-rings (Fig. 3, No. 1) first into the membrane housing. Then close and reinsert the hose deep enough.

Take care to insert the membrane in the right direction with both sealings (Fig. 3, No. 1) first. The membrane has to be pushed forward until the 2 sealings are in the right position at the top and the pure water sealing is fixed. Before the housing can be closed, check whether the O-ring is mounted on the module's housing.

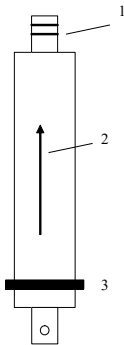
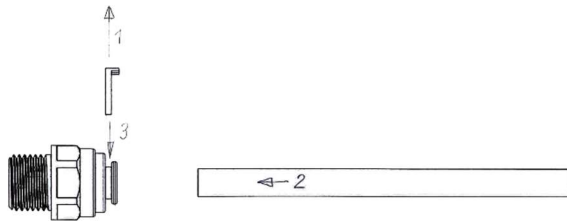


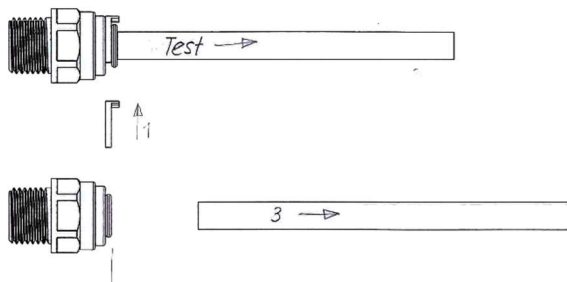
Fig. 3: Membrane

Now you can connect the hoses.



Hose fittings:

1. Remove the blue lock ring.
2. Insert the hose to a complete stop into the fitting.
3. Refit the lock ring.
4. Pull the hose back as a test that it is located.



Release the plug connection:

1. Remove the blue lock ring.
2. Push the white ring at the fitting. Now, you can remove the hose.
3. Please don't forget to refit the lock ring.

Fig. 4

Note: Before taking the unit into first operation, rinse the activated carbon filter (Fig. 1, No. 3) and then attach it to the membrane housing!

1. Connect the tap connection to a suitable tap, if necessary an adapter piece must be inserted [an adapter (Fig. 2, No. 5) is included in delivery]. From the tap connection (Fig. 2, No. 4) you go with a piece of hose to the tap water inlet of the system. With the help of the tap (Fig. 2, No. 3), you can switch between tap water extraction and operation of the osmosis system.
2. Connect the waste water hose (Fig. 1, No. 14). By using the enclosed clamp (Fig. 2, No. 1), the waste water hose can also be connected directly to a suitable waste water pipe. A borehole of approx. 5 mm has to be made in the pipe beforehand. The square sealing (Fig. 2, No. 2) has to be placed between the clamp and the borehole. However, in order to reduce the risk of bacterial recontamination, it is advisable not to connect the waste water hose to the waste water pipe, but rather to let it drip into the drain.
3. Connect the storage tank for the osmosis water (Fig. 1, No. 13).
4. A water tap for osmosis systems (not included in delivery) can be connected to the second osmosis water outlet (Fig. 1, No. 15), provided there is a pressure tank (not included in delivery) at the first outlet (Fig. 1, No. 13) is located.

The easy line professional has a shut-off valve (Fig. 1, No. 11) that is activated when counter pressure, e.g. by a closing float valve or an osmosis pressure tank, shuts off the water supply.

Starting:

When all connections are tight, you can open the tap water. The minimum water pressure for the unit is 3 bar. The nominal capacity is reached at 4 bar. If the pressure drops below 3 bar, the production capacity is reduced, below 2 bar it also reduces the rejection rate.

First, check all connections on water tightness. If leakage occurs, tighten the fittings or the housing. If water escapes from the thread of a fitting, it can be unscrewed after removing the hose and sealed with some additional Teflon tape. If water drips out between the hose and fitting, the respective hose should be pushed in deeper.

Now, the water must emerge from the wastewater outlet in a weak jet. After some minutes, also purified water flows out of the permeate outlet, however, at a lower flow rate.

The pure water, produced in the first 2 hours, has to be discarded because it may contain residues of the disinfection liquid which has been filled in the module for storage. After 2 hours, the water can be used.

3. Use of the water

Rejection rate:

The retention rate of the membrane is up to 98%. Nitrate and silicate are only rejected up to max. 70%.

The water can be used in various areas:

In saltwater aquaria:

- for preparation of salt water
- for preparation of „Kalkwasser“ or Calcium enriched water
- for re-filling evaporated water

In freshwater aquaria:

- pure for breeding soft water fish
- hardened up with Hydrocarbonate in all fresh water tanks
- pure for re-filling evaporated water

In households:

- for car batteries and flat irons
- for home plants, especially orchids, bromelids and cacti

In laboratories and industry:

- everywhere, where up to now distilled or deionized water has been used and a conductivity of $>20 \mu\text{S}$ is accepted.

4. Maintenance

- **Pre-filter:** If the tap water is not extremely polluted, a yearly replacement of both pre-filters will be sufficient. If the water is higher polluted, the filters have to be changed more often - as required. If the pre-filter is blocked, the water production will slow down. **On changing the pre-filter, always rinse it before mounting it to the osmosis module.**

- **Membrane:** The membrane normally has a lifetime of several years. Afterwards, it has to be replaced.

5. Failures

- **Waste water or pure water flow rate is too low:**

Check the pre-filter for blocking. Connect water inflow directly to the module. If the waste water flow is normal again, change the pre-filter. If the flow is still too low, the flush valve or membrane is blocked or has to be renewed.

- **Tap water pressure is too low:**

If you are connected to a municipal water supply, you are not able to influence the water pressure. For the reverse osmosis unit, a minimum water pressure of 3 bar is required.

- The membrane is blocked or used up:

The membrane has to be changed.

As spare parts all standard 18"- membranes with the model specific capacity can be used. Only TFC-membranes made of Polyamide/Polysulfone should be used. We recommend to use original Aqua Medic TFC-membranes.

If you want to use a membrane with a different capacity, you also have to change the flush valve.

- Rejection rate is too low:

The membrane need to be changed.

6. Important Notes

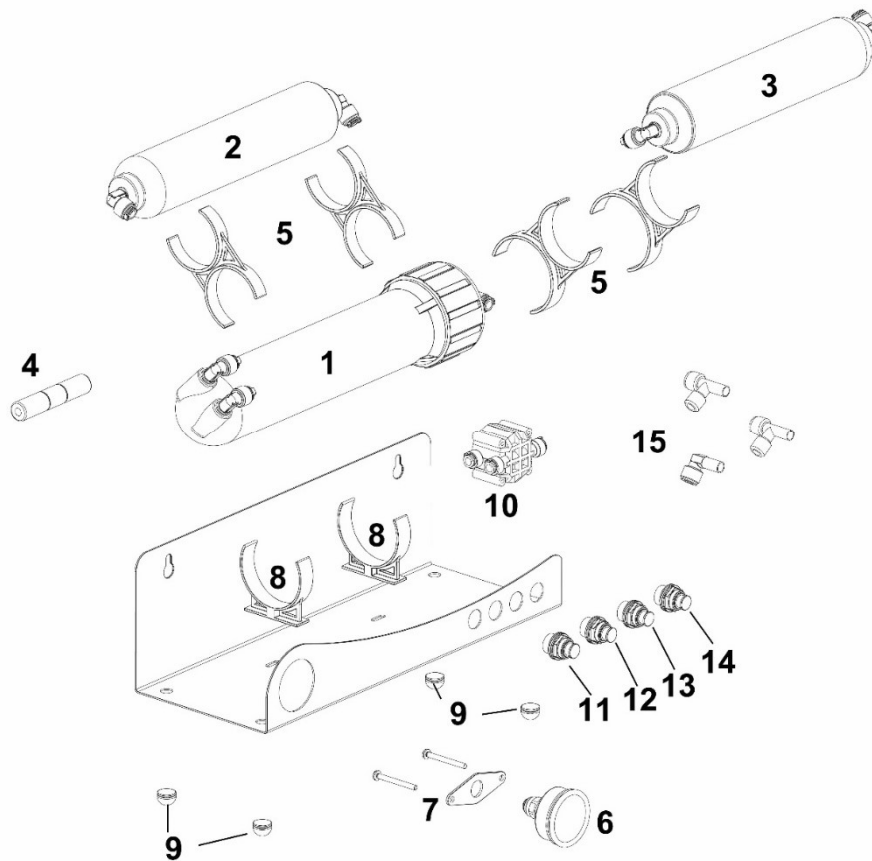
- **Connection:** Connect the reverse osmosis unit only to cold water supply. Higher temperatures increase the pure water production but at temperatures above 40 °C, the membrane will be destroyed.
- **Stopping the unit:** If you stop the unit, always close the tap water supply. If you run the unit automatically with a solenoid valve, switch the valve between pre-filter and module. Take care that waste water and pure water can flow away freely.
- **Disconnection of the unit:** If you want to disconnect the unit for a longer period than 6 weeks, you should add disinfection liquid into the module housing. When the unit is re-started, it has to run for at least two hours. The produced water has to be thrown away.
- **Storage:** The unit has to be stored at temperatures above 0 °C. Freezing would destroy the membrane.
- **Temperature:** At low temperatures in winter, the permeate production slows down.

7. Warranty conditions

AB Aqua Medic GmbH grants the first-time user a 24-month guarantee from the date of purchase on all material and manufacturing defects of the device. Incidentally, the consumer has legal rights; these are not limited by this warranty. This warranty does not cover consumable parts, due to normal wear & tear ie: pre-filter or membrane etc. The original invoice or receipt is required as proof of purchase. During the warranty period, we will repair the product for free by installing new or renewed parts. This warranty only covers material and processing faults that occur when used as intended. It does not apply to damage caused by transport, improper handling, incorrect installation, negligence, interference or repairs made by unauthorized persons. **In case of a fault with the unit during or after the warranty period, please contact your dealer. All further steps are clarified between the dealer and AB Aqua Medic. All complaints and returns that are not sent to us via specialist dealers cannot be processed.** AB Aqua Medic is not liable for consequential damages resulting from the use of any of our products.

AB Aqua Medic GmbH - Gewerbepark 24 - 49143 Bissendorf/Germany

- Technical changes reserved - 04/2023/v8



Spare parts overview

Pict. No.	Item-No.	Item
1	U605.50	Membrane housing empty (without fittings)
4	U710.350	Flow restrictor 350/easy line professional 50 GPD
4	U710.550	Flow restrictor 550/easy line professional 100 GPD
4	U710.650	Flow restrictor 650/easy line professional 150 GPD + 200 GPD
5	U605.07	Clamp for membrane housing /2 pcs.
6 + 7	U710.001	Pressure gauge incl. holder and fitting
8	U605.52	Holder for Membrane housing 2 pcs.
9	U710.006	Rubber feet/set (4 pcs.)
10	U710.002	Shut-off valve
11 - 14	U710.003	Connection fittings incl. plugs/set (4 pcs.)
15	U710.004	Push-in fittings/set (3 pcs.)
	U700.25-7	Wrench for membrane housing
	U711.050	Membrane 190/50 GPD
	U711.100	Membrane 400/100 GPD
	U711.150	Membrane 600/150 GPD
	U711.200	Membrane 200 GPD
	U700.25-32	Fitting 1/8" 90°/pressure housing
	U700.25-3	Fitting 1/4" 90°/pre-filter
	U710.005	1.2 m hoses/set (4 pieces)
	U710.010	Water tap connection
	Consumables	
2 + 3	U711.000	Filter Set easy line/easy line professional
	U712.050	Filter Set easy line/easy line professional & Membrane 50
	U712.075	Filter Set easy line & Membrane 75
	U712.100	Filter Set easy line professional & Membrane 100
	U712.150	Filter Set easy line professional & Membrane 150
	U712.200	Filter Set easy line professional & Membrane 200

Mode d'emploi F

Unité d'osmose inverse easy line pro pour la déminéralisation de l'eau du robinet

Pour la production d'eau douce pauvre en sels, pour les aquariums d'eau de mer ou d'eau douce, pour la pulvérisation de terrariums et beaucoup d'autres utilisations.

Avec l'achat d'un système d'osmose inverse Aqua Medic, vous avez choisi un produit de qualité. Il a été spécialement développé pour une utilisation à la maison et a été testé par des experts. Avec cet appareil, s'il est utilisé correctement, vous pouvez réduire les substances inorganiques et autres polluants dans votre eau du robinet jusqu'à 98% (nitrate et silicate environ 70%).

Dans l'aquarium, la sur-fertilisation de l'eau par l'eau du robinet est empêchée. La formation de diatomées ainsi que la croissance d'autres algues ralentissent sensiblement. Les résidus de pesticides et autres toxines n'entrent même pas dans l'aquarium.

1. Caractéristiques

Les unités d'osmose inverse de la série **easy line professionnel** sont compactes et puissantes. Elles répondent aux demandes de qualité d'eau les plus exigeantes. Le filtre à sédiments retient toute particule supérieure à 5 µm. Le filtre charbon protège la membrane en ôtant le chlore. L'unité se compose d'une membrane, du logement de cette membrane et d'un régulateur de débit. La membrane, responsable de la qualité de l'eau, est le cœur de l'unité. Nos unités fonctionnent exclusivement avec la dernière génération de membranes en TFC (Polyamide / polysulfone). Leur rendement est approximativement de 3-4:1 (eaux résiduelles / l'eau pure) et elles permettent d'obtenir une eau pure jusqu'à 98%.

Les unités d'osmose inverse de la série **easy line pro** sont également adaptés pour le traitement de l'eau pour les usages domestiques (par exemple fer à repasser etc.). L'unité est équipée d'un pressostat qui permet le remplissage automatique d'un réservoir sous pression (non inclus dans la livraison). Ainsi l'approvisionnement en eau traitée peut se faire encore plus rapidement.

Grâce à sa conception compacte et son faible encombrement, l'unité nécessite très peu de place pour son installation. La plaque de fixation permet à la fois une installation murale ainsi que sur une surface plane. Le manomètre intégré indique la pression actuelle de l'eau.

Avec l'extension de robinet chromée fournie, on peut choisir entre l'eau filtrée (eau osmosée) et l'eau du robinet. Cette option permet de garder l'extension branchée de manière permanente.

La livraison comprend un adaptateur universel (Filetage intérieur M22 avec adaptateur de filetage du filetage extérieur M22 au filetage extérieur M24) pour une installation facile et sans outil au robinet d'eau standard.

- **easy line professionnel 50**
env. 190 l/jour
- **easy line professionnel 100**
env. 300 l/jour
- **easy line professionnel 150**
env. 600 l/jour
- **easy line professionnel 200**
env. 800 l/jour

Dimensions (l x l x h) : env. 37 x 16 x 16 cm

La production d'eau pure de la membrane d'osmose inverse d'Aqua Medic dépend de la pression d'eau, avant la membrane, et de la température d'eau. Elle augmente avec la pression et la température.

Composants :

- Flow Restrictor: Un rapport eau pure / eau résiduelle d'environ 1:4 est réglé ici.
- Raccord de robinet et 4 x 1 m tuyau de pression
- Support de fixation avec connexions (pour la mise en place ou pour le montage mural / vis et chevilles non comprises dans la livraison)
- Pincés de raccordement entre le pré filtre et le boîtier pression de la membrane (4 pièces)
- Pincés boîtier de membrane (2 x)
- Manomètre (amortissement hydraulique)
- Clé pour boîtier de membrane
- Collier pour tuyau d'eau résiduelle

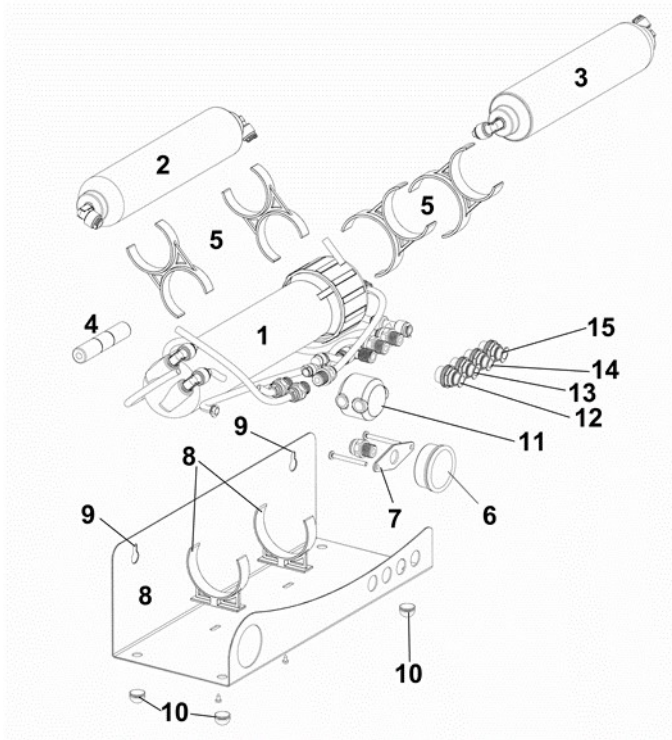


Fig. 1 :

1. Boîtier de membrane
2. Filtre fin
3. Filtre à charbon actif
4. Régulateur de débit (Flow Restrictor)
5. Double clip
6. Manomètre
7. Support de manomètre
8. Clip de fixation boîtier de membrane
9. Suspension
10. Pieds en caoutchouc
11. Vanne d'arrêt
12. Arrivée d'eau (rouge)
13. Raccordement du réservoir d'osmose (sortie d'eau osmosée 1/jaune) réservoir d'osmose non compris dans la livraison
14. Eau usées (noir)
15. Raccordement pour robinet d'eau (sortie d'eau osmosée 2/bleu) robinet non compris dans la livraison

Pièces de rechange disponibles : voir sous www.aqua-medic.de.

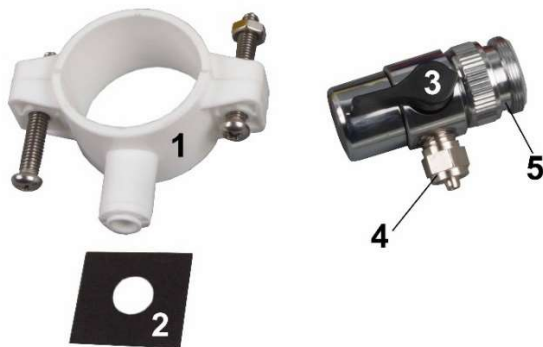


Fig. 2 :

1. Collier pour tuyau des eaux usées
2. Joint pour collier
3. Raccord du robinet d'eau (filetage intérieur M22 avec adaptateur de filetage du filetage extérieur M22 au filetage extérieur M24)
4. Raccord du système d'osmose
5. Raccord du robinet d'eau

2. Montage

Pour installer la membrane, le tuyau doit être retiré du raccord du boîtier de membrane (procédure voir ci-dessous). Tirez le boîtier de la membrane vers le haut pour le sortir des clips, ouvrez le bouchon fileté à l'aide de la clé fournie, poussez la membrane sans l'emballage transparent avec l'embout contenant les deux joints toriques (Fig. 3, n° 1) d'abord dans le boîtier de la membrane. Ensuite, fermez-le et insérez à nouveau le tube à une profondeur suffisante.

Veillez à ce que la membrane soit insérée dans le boîtier dans le sens de l'écoulement, les deux joints d'étanchéité (Fig. 3, n° 1) en premier. Il doit être poussé si loin que les joints d'étanchéité soient placés en haut dans le guide du boîtier de pression de la membrane et que le joint d'étanchéité à l'eau propre soit fermement en place. Avant de pouvoir fermer le boîtier, vérifiez que le joint torique est monté sur le boîtier de pression de la membrane.

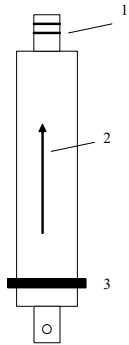
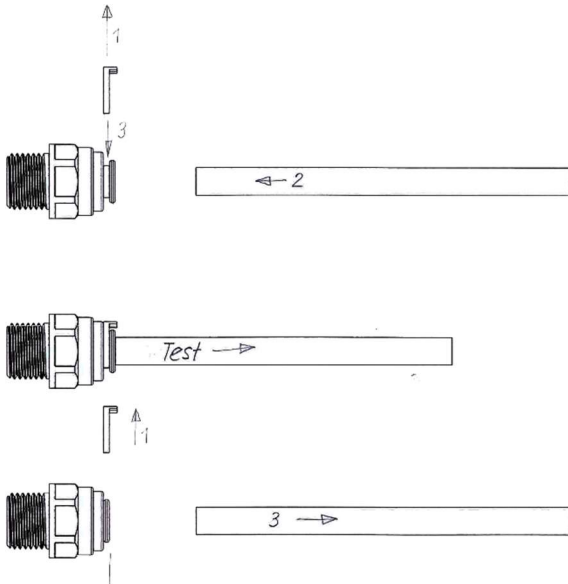


Fig. 3: Membrane

Vous pouvez maintenant connecter les tuyaux.



Connexion des raccordements par tuyaux:

1. Retirer l'anneau de sécurité bleu.
2. Insérer le tuyau à fond.
3. Remettre l'anneau de sécurité.
4. Tirer le tuyau vers l'arrière afin de tester sa fixation.

Séparation du connecteur:

1. Tirer la bague de sécurité bleue.
2. Compresser la bague blanche au niveau du raccord. Vous pouvez retirer le tuyau maintenant.
3. N'oubliez pas de remettre la sécurité.

Fig. 4

Attention : Lors de la première mise en fonction rincer particulièrement (Fig. 1, n° 3) le pré filtre et raccordez le, seulement après, au boîtier pression de la membrane !

1. Raccordez le raccord du robinet d'eau à un robinet d'eau approprié, si nécessaire insérez un adaptateur [un adaptateur (Fig. 2, n° 5) est inclus dans la livraison]. Depuis le raccord du robinet (Fig. 2, n° 4), allez à l'entrée de l'eau du robinet du système avec un morceau de tuyau. Utilisez le robinet (Fig. 2, n° 3) pour passer de la prise d'eau du au fonctionnement de l'osmoseur.
2. Raccordez le tuyau des eaux usées (Fig. 1, n° 14). À l'aide du collier de serrage fourni (Fig. 2, n° 1), le tuyau d'eaux usées peut également être raccordé directement à une conduite d'eaux usées appropriée dans laquelle un trou d'environ 5 mm a été préalablement pratiqué. Le sceau carré (Fig. 2, n° 2) est placé entre la pince et le trou. Toutefois, afin de réduire le risque de contamination par les bactéries, il est conseillé de ne pas raccorder le tuyau d'évacuation des eaux usées à la canalisation des eaux usées, mais de le laisser s'égoutter dans l'égout.
3. Raccordez le réservoir de l'eau d'osmose (Fig. 1, n° 13).

4. Un robinet d'eau pour les systèmes d'osmose (non compris dans la livraison) peut être raccordé à la deuxième sortie d'eau d'osmose (Fig. 1, n° 15), à condition qu'un réservoir sous pression (non compris dans la livraison) soit présent à la première sortie (Fig. 1, n° 13).

L'easy line professional est équipé d'une vanne d'arrêt (Fig. 1, n° 11) qui coupe l'alimentation en eau en cas de contre-pression, par exemple d'une vanne à flotteur de fermeture ou d'un réservoir sous pression d'osmose.

Mise en service :

Lorsque tous les raccords sont bien fixés, on peut ouvrir l'eau. La pression minimale pour le fonctionnement du système est de 3 bar. Le rendement nominal est atteint avec 4 bar. Une pression inférieure à 3 bar a pour résultat un rendement inférieur, sous 2 bar le taux de retenue diminue également.

Il faut maintenant vérifier l'étanchéité de tous les raccords. En cas de fuite il faut resserrer les éléments ou le boîtier pression de la membrane. Si de l'eau s'échappe du filetage d'un raccord, il peut être dévissé après avoir retiré le tuyau et l'étanchéifier avec du ruban Téflon supplémentaire. Si de l'eau coule entre le tuyau et le raccord, le tuyau respectif doit être enfoncé plus profondément.

L'eau doit sortir de la sortie des eaux usées dans un jet faible ; après quelques minutes également à partir du tuyau d'eau pure, toutefois avec une pression nettement plus faible.

L'eau osmosée produite au cours des deux premières heures doit être éliminée car elle contient des restes du produit de désinfection. L'eau peut être utilisée après deux heures de fonctionnement.

3. Utilisation de l'eau

Taux de rétention :

Le taux de retenue de l'installation est jusqu'à 98%. Les nitrates et silicates ne sont retenus qu'à 70% maximum.

L'eau peut être utilisée dans les domaines suivants :

Dans l'aquarium d'eau de mer :

- pour la préparation de l'eau de mer
- pour la préparation de l'eau calcaire ou de l'eau à dureté restituée
- pour la compensation de l'eau évaporée

Dans l'aquarium d'eau douce :

- pure pour la reproduction et dans les aquariums d'eau douce
- à dureté restituée dans tous les bacs d'eau douce
- pure pour la compensation de l'eau évaporée

A la maison :

- pour les fers à repasser et les batteries de voitures
- pour les plantes vertes, particulièrement les orchidées, les tillandsias et les cactus

Dans l'industrie et les laboratoires :

- partout où, jusqu'à présent était utilisée de l'eau distillée ou déminéralisée et où une conductivité résiduelle de >20 µS peut être acceptée.

4. Entretien

- **Pré filtre :** Les deux pré filtres sont à remplacer normalement une fois par an en présence d'une eau normalement sale. Dans le cas d'une eau très sale l'échange se fait en fonction des besoins (lorsque la production d'eau osmosée diminue). **Lors du remplacement toujours rincer le pré filtre avant le raccordement au boîtier de la membrane !!**
- **Membrane :** La durée de vie de la membrane est de plusieurs années en présence d'une eau de conduite de dureté moyenne. Ensuite il faut la remplacer par une neuve.

5. Problèmes

- **Faible débit d'eau usée ou d'eau propre :**
Vérifier que le pré filtre ne soit pas colmaté. Pour cela il est possible de raccorder directement l'arrivée d'eau au module. Si l'eau usée coule de nouveau normalement, il faut changer le pré filtre. Sinon, la soupape de rinçage ou la membrane est bouché et doit être remplacé.
- **La pression d'eau est trop faible:**
En tant qu'utilisateur normal votre influence est limitée, si la faible pression provient du réseau de distribution (à vérifier). L'appareil nécessite une pression minimale de 3 bar.
- **La membrane est bouchée ou usées :**
Il faut installer une nouvelle membrane.
Tous les modules courants de dimension standard (18") et respectant les spécifications journalières peuvent être installés. Toutefois nous vous conseillons d'utiliser absolument des membranes Polyamide/Polysulfon. Pour une sûreté totale utilisez des membranes d'origine Aqua Medic.
Si une membrane d'une autre capacité doit être installée, il faut également changer le régulateur de débit pour qu'il soit adapté à celle-ci.
- **Le taux de rétention est trop faible :**
Il faut changer la membrane.

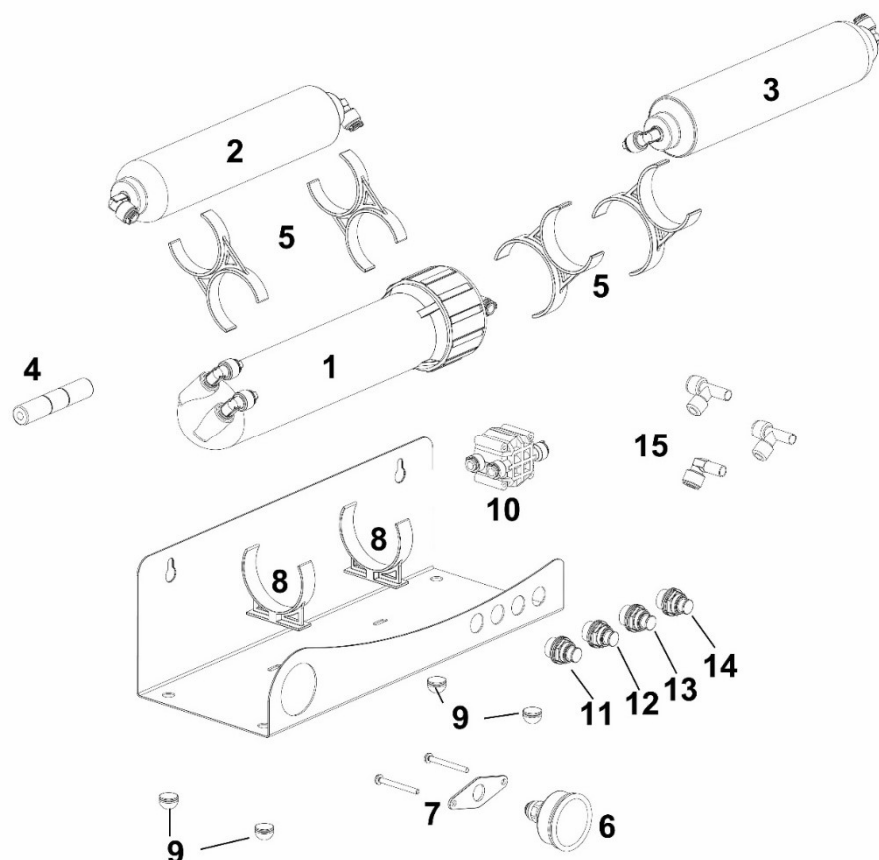
6. Conseils importants

- **Raccordement :** Toujours raccorder l'osmoseur à la conduite d'eau froide. Avec une température plus importante la production de perméat augmente certes, mais le taux de concentrât diminue. En outre, par une température supérieure à 40 °C la membrane s'abîme.
- **Arrêt :** Si vous arrêtez l'appareil, coupez le robinet d'arrivée d'eau. Ne **jamais** fermer le robinet de perméat. Si l'installation fonctionne automatiquement (commande par soupape magnétique), installer la soupape magnétique entre le pré filtre et le module. Veiller à ce que le perméat et le concentrât puissent s'écouler sans difficulté.
- **Arrêt prolongé :** L'appareil peut être arrêté sans problème durant une période prolongée. Si l'installation doit être arrêtée durant plus de 6 semaines nous conseillons de la remplir avec une solution de désinfection. Lors de la remise en route, l'appareil doit fonctionner pendant au moins deux heures. L'eau produite doit être jetée.
- **Stockage :** L'appareil doit être stocké à l'abri du gel. Le gel endommagerait la membrane.
- **Température:** En hiver en présence de températures basses la production de perméat chute.

7. Conditions de garantie

AB Aqua Medic GmbH garantit l'appareil au premier acheteur durant 24 mois à partir de la date d'achat contre tout défaut matériel ou de fabrication. Il ne s'applique pas aux pièces d'usure telles que le pré-filtre ou la membrane. Le consommateur bénéficie par ailleurs des droits légaux; celles-ci ne sont pas limités par la garantie. Le ticket de caisse original tient lieu de preuve d'achat. Durant cette période l'appareil est gratuitement remis en état par le remplacement de pièces neuves ou reconditionnées par nos soins. La garantie couvre uniquement les défauts de matériel ou de fabrication qui peuvent survenir lors d'une utilisation adéquate. Elle n'est pas valable en cas de dommages dus au transport ou à une manipulation non conforme, à de l'anégligence, à une mauvaise installation ou à des manipulations/modifications effectués par des personnes non autorisées. **En cas de problème durant ou après l'écoulement de la période de garantie, veuillez-vous adresser à votre revendeur spécialisé. Toutes les étapes ultérieures seront traitées entre le revendeur spécialisé et AB Aqua Medic. Toutes les réclamations et retours qui ne nous parviennent pas par le revendeur spécialisé ne peuvent pas être traités.** AB Aqua Medic GmbH n'est pas responsable pour les dommages indirects liés à l'utilisation de l'appareil.

AB Aqua Medic GmbH -Gewerbepark 24 – 49143 Bissendorf/Allemagne
- Sous réserve de modifications techniques – 04/2023/v8



Liste des pièces de rechange

Schéma No.	Numéro d'article	Désignation
1	U605.50	Boîtier pression/membrane, vide
4	U710.350	Régulateur d'écoulement 350/easy line professional 50 GPD
4	U710.550	Régulateur d'écoulement 550/easy line professional 100 GPD
4	U710.650	Régulateur d'écoulement 650/easy line professional 150 + 200 GPD
5	U605.07	Support sur boîtier de module/2 pcs.
6 + 7	U710.001	Manomètre avec support et raccord
8	U605.52	Support boîtier pression 2 pièces
9	U710.006	Pieds/set (4 pièces)
10	U710.002	Vanne d'arrêt
11 - 14	U710.003	Raccords de connexion avec bouchon/set (4 pcs.)
15	U710.004	Raccords enfichable/set (3 pièces)
	U700.25-7	Clé pour boîtier membrane
	U711.050	Membrane 190/50 GPD
	U711.100	Membrane 400/100 GPD
	U711.150	Membrane 600/150 GPD
	U711.200	Membrane 200 GPD
	U700.25-32	Fitting 1/8" 90°/ boîtier pression
	U700.25-3	Fitting 1/4" 90°/ Préfiltre
	U710.005	1,2 m de tuyaux/set (4 pièces)
	U710.010	Raccord du robinet d'eau
	Consommables	
2 + 3	U711.000	Filter Set easy line/easy line professional
	U712.050	Filter Set easy line/easy line professional & Membrane 50
	U712.075	Filter Set easy line & Membrane 75
	U712.100	Filter Set easy line professional & Membrane 100
	U712.150	Filter Set easy line professional & Membrane 150
	U712.200	Filter Set easy line professional & Membrane 200

Bedieningshandleiding NL

Omgekeerde osmose unit easy line pro voor het ontzouten van leidingwater

Voor het maken van zacht en ontzout water voor zout en zoetwater aquaria voor het besproeien van terraria en vele andere applicaties.

Met de aankoop van een Aqua Medic omgekeerde osmose unit, heeft u gekozen voor een hoog kwaliteitsproduct, speciaal ontwikkelt voor het gebruik in huis en getest door professionals. Met deze unit kunt u anorganische en organische substanties verwijderen die zijn opgelost in uw leidingwater tot een percentage van 98% (nitraat en silicaat tot ca. 70%). Dit zonder toevoeging van chemicaliën.

In uw aquarium wilt u overbemesting vanuit uw leidingwater voorkomen. De mate van groei van diatomeeën en andere micro-algen zal hierdoor gereduceerd worden. Residuen van pesticiden en andere giftige substanties komen daardoor niet in het aquarium.

1. Functies

De **easy line professional** omgekeerde osmose units zijn compact en krachtig en voldoen aan de hoogste Eisen voor water kwaliteit. Een sediment filter houdt alle deeltje groter dan 5 µm tegen en een koolstoffilter beschermd de membraan door chlorine te verwijderen. De module bestaat uit een membraan, een drukpijp en een stroomregelaar. Het membraan bevindt zich in het hart van het system en is verantwoordelijk voor de zuivere water kwaliteit. We gebruiken de laatste generatie TFC (Polyamide / Polysulfone) membranen om de hoogste kwaliteit water te bereiken met een opbrengst verhouding van ca. 3-4:1 concentraat:permeaat, en een afwijzingspercentage tot wel 98%.

easy line pro omgekeerde osmose units zijn ook uitermate geschikt voor waterbehandeling in huishoudens (b.v. strijken enz.).

De unit heeft een druk schakelaar die het mogelijk maakt een druktank automatisch te vullen (niet inbegrepen). Hierdoor kan nog sneller behandeld water worden verkregen.

De compacte eenheid zorgt er voor dat er weinig ruimte voor nodig is. De bevestigingsplaat zorgt er voor dat deze aan de muur bevestigd kan worden of op een vlak oppervlak. De geïntegreerde drukklep toont de huidige waterdruk.

Met de bijgeleverde kraan extensie kunt u kiezen tussen gefilterd water (osmose water) en leidingwater. De optie zorgt ervoor dat de extensie permanent aan de kraan bevestigd kan worden.

Bijgesloten in de levering is een universele adapter (M22 binnendraad met draad adapter M22 buitendraad naar M24 buitendraad) voor gereedschapsvrij installeren aan een standaard waterkraan.

- **easy line professional 50**
ca. 190 l/dag
- **easy line professional 100**
ca. 300 l/dag
- **easy line professional 150**
ca. 600 l/dag
- **easy line professional 200**
ca. 800 l/ dag

Afmetingen (l x b x h): ca. 37 x 16 x 16 cm

De zuivere water opbrengst van de Aqua Medic omgekeerde osmose membranen is afhankelijk van de leidingwaterdruk voor de membraan en de water temperatuur. Het neemt toe met toenemende druk en temperatuur.

Onderdelen:

- Flow Restrictor: bij deze klep is de permeaat/concentraat verhouding aangepast tot ca. 1:4.
- Leidingwater connectie fitting en 4 x 1 m drukslang
- Beugel met aansluitingen (voor het monteren aan de muur/schroeven en deuvets niet inbegrepen bij de levering)
- Clipverbindingen tussen voor filter en membraan behuizing (4 st.)
- Clip membraan behuizing (2 x)
- Afsluitklep

- Drukmeter (olie gedempt)
- Sleutel voor membraan behuizing
- Klem voor afvalwaterslang bevestiging met afdichting

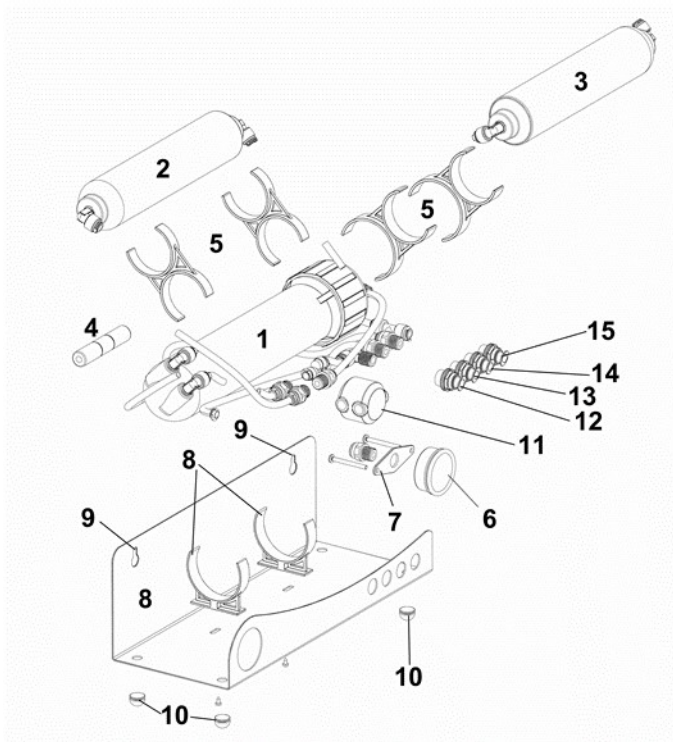


Fig. 1:

1. Membraan behuizing
2. Fijn filter
3. Actief koolfilter
4. Stromingsbegrenzer
5. Dubbele klem
6. Drukmeter
7. Houder druksmeter
8. Klem membraan behuizing
9. Schorsing
10. Rubbervoet
11. Afsluitklep
12. Inlaat leidingwater (rood)
13. Aansluiting voor osmose tank (osmose water uitlaat 1/geel) osmose tank niet bijgesloten in de levering
14. Afvalwater (zwart)
15. Aansluiting voor waterkraan (osmose water uitlaat 2/blauw) waterkraan niet bijgesloten in de levering

Beschikbare reserve onderdelen: Kijk aub op www.aqua-medic.de.



Fig. 2:

1. Klem voor afvalwaterslang
2. Pakking voor klem
3. Waterkraan aansluiting (M22 binnendraad met draad verloop van M22 buitendraad naar M24 buitendraad)
4. Aansluiting voor osmose systeem
5. Aansluiting voor waterkraan

2. Installatie

Om de membraan te installeren moet de slang uit de fitting van de membraan behuizing getrokken worden (zie de procedure hieronder). Trek de membraan omhoog uit de klemmen, open de schroef dop met behulp van de bijgesloten sleutel, schuif zonder de transparante verpakking met de connector en de 2 O-ringen (Fig. 3, No. 1) als eerste in de membraan behuizing. Sluit en herplaats daarna de slang voldoende diep.

Zorg dat de membraan in de juiste richting geplaatst wordt met de beide verzegelingen eerst (Fig. 3, No. 1). De membraan moet naar voren geduwd worden tot de beide verzegelingen in de juiste positie zitten aan de bovenzijde en de zuiverwater verzegeling is gezekerd. Voor de behuizing kan worden gesloten dient u te controleren of de O-ring is bevestigd aan de behuizing van de module.

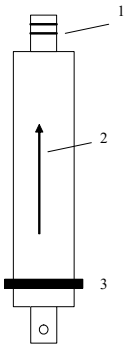
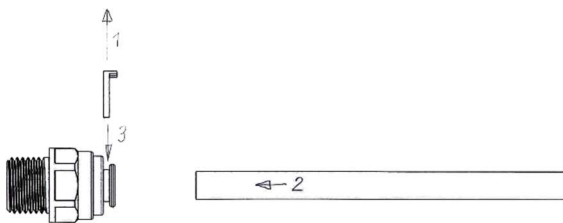


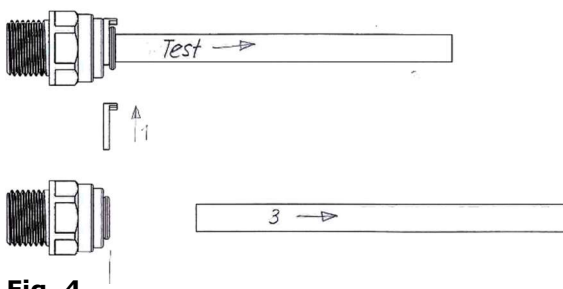
Fig. 3: Membrane

Nu kunt u de slangen bevestigen.



Slang fittingen:

1. Verwijder de blauwe sluitring.
2. Plaats de slang tot de stop in de fitting.
3. Plaats de sluitring opnieuw.
4. Trek de slang terug om te test of deze vast zit.



Los maken van de verbindingen:

1. Verwijder de blauwe sluitring.
2. Druk op de witte ring in de fitting. Nu kunt u de slang verwijderen.
3. Vergeet niet de sluitring te bevestigen.

Fig. 4

Let op: Voor de eerste in gebruik name dient het geactiveerde koolstof filter (Fig. 1, No. 3) eerst gespeld te worden en dan pas bevestigd te worden aan de membraan behuizing!

1. Verbind de kraan aansluiting aan een geschikte kraan, indien nodig kunt u een verloop stuk gebruiken (Fig. 2, No. 5) [zoals bijgesloten bij de levering]. Van de kraanaansluiting gaat u met een stuk slang naar de kraanwater inlaat van het systeem. Met behulp van de kraan (Fig. 2, No. 3) kunt u schakelen tussen kraanwater extractie en gebruik van het osmose systeem.
2. Verbind de afvalwater slang (Fig. 1, No. 14) d.m.v. de bijgesloten klem (Fig. 2, No. 1), de afvalwaterslang kan ook direct aangesloten worden aan een geschikte afvalwaterpijp. U dient dan vooraf een gat te boren van ca. 5 mm. De vierkante afdichting (Fig. 2, No. 2) dient geplaatst te worden tussen de klem en het boorgat. Echter, om het risico van bacteriële besmetting te voorkomen, wordt aanbevolen om de afvalwaterslang aan de afvalwater pijp te bevestigen, maar deze liever in de afvoer te laten druppelen.
3. Sluit de opslagtank aan voor het osmose water (Fig. 1, No. 13).

4. Een waterkraan voor osmose systemen (niet bijgesloten) kan verbonden worden aan de tweede osmose water uitgang (Fig. 1, No. 15), er van uitgaande dat er een druktank (niet bijgesloten) aan de eerste uitgang (Fig. 1, No. 13) is bevestigd.

De easy line professional heeft een afsluiter (Fig. 1, No. 11) die geactiveerd wordt bij tegendruk b.v. door een gesloten stromingsklep of als een osmose druktank de water toevoer afsluit.

Opstarten:

Als de verbindingen goed dicht zijn kunt u de waterkraan open doen. De minimale waterdruk voor de unit is 3 bar. De nominale capaciteit wordt bereikt bij 4 bar. Als de druk onder de 3 bar zakt zal de capaciteit terug lopen. Onder de 2 bar zal ook de opbrengst terug lopen.

Check eerst alle aansluitingen. Als er lekken optreden haal dan de aansluitingen aan. Als er water lekt langs een schroefdraad of een fitting, maak deze dan weer los na verwijderen van de slang en gebruik teflon tape voor een betere sluiting. Als er water langs de slang en een fitting druppelt, dan moet de slang dieper ingestoken worden.

Nu zal het water met een zwakke straal uit de afvalwater uitgang stromen. Na enkele minuten zal er ook zuiver water uit de permeaat uitgang stromen, maar met een geringere opbrengst.

Het zuivere water dat de eerste 2 uur geproduceerd wordt dient weg gedaan te worden omdat het restanten kan bevatten van desinfectie vloeistof waarmee de module was gevuld tijdens opslag. Na 2 uur kan het water gebruikt worden.

3. Gebruik van het water

Verwijderingsgehalte:

Het verwijderingsgehalte van de membraan is ca 98%. Nitraat en silicaat worden slechts verwijderd tot max 70%.

Het water kan gebruikt worden op verschillend gebied:

In zoutwater aquaria:

- voor het maken van zoutwater
- voor het maken van kalkwater of met calcium verrijkt water
- voor bijvullen van verdampt water.

In zoetwater aquaria:

- zuiver voor het kweken van zoetwater vissen
- verharden met koolwaterstof in alle zoetwater aquaria
- voor bijvullen van verdampt water.

In huishoudens:

- voor auto accu's en strijkijzers
- voor huisplanten vooral orchideeën, bromeliden en cactussen

In laboratoria en industrie:

- Overall waar tot nog toe gedestilleerd of ge-deïoniseerd water werd gebruikt en een geleidbaarheid van >20 μ S geen probleem is.

4. Onderhoud

- **Voorfilter:** Als het leidingwater niet extreme vervuild is, is een jaarlijkse vervanging van beide voor filters voldoende. Als het water sterk vervuild is dan moeten de filters vaker vervangen worden. Als het voor filter verstopt is zal de water opbrengst verminderen. **Bij het vervangen van het voor filter is het altijd nodig deze te spoelen voor deze in het osmose systeem geplaatst wordt.**

- **Membraan:** De membraan heeft normaal gesproken een levensduur van enkele jaren. Daarna dient deze vervangen te worden.

5. Storingen

- **Opbrengst aan afvalwater of zuiver water is te laag:**

Controleer het voorfilter op verstoppingen. Verbind de water inlaat direct aan de module. Als de afvalwater opbrengst weer normaal is, vervang dan het voor-filter. Als de opbrengst dan nog steeds te laag is, dan is de spoelklep of het membraan verstopt en dient vervangen te worden.

- **Kraanwater druk te laag:**

Als u bent aangesloten aan een gemeentelijke voorziening, dan bent u niet in de gelegenheid de de druk aan te passen. Voor de omgekeerde osmose unit is een minimale druk van 3 bar vereist.

- **De membraan is verstopt of opgebruikt:**

De membraan dient vervangen te worden.

Alle reserve onderdelen zijn standaard 18"- membranen, maar met het model specifieke capaciteiten. Alleen TFC-membranen gemaakt van Polyamide/Polysulfone dienen gebruikt te worden. Wij adviseren originele Aqua Medic TFC-membranen.

Als u besluit een membraan met een andere capaciteit te gebruiken dient u ook de spoelklep te vervangen.

- **Uitval opbrengst is te laag:**

Vervang de membraan.

6. Belangrijke opmerkingen

- **Aansluiting:** Verbind de omgekeerde osmose unit alleen aan een koud water voorziening. Hogere temperaturen zullen de zuiver water productie verhogen, maar bij temperaturen hoger dan 40°C zal de membraan kapot gaan.

- **De unit uitzetten:** Als u de unit uitzet, sluit dan de kraanwater toevoer. Als u de unit automatisch gebruik met een solenoïde klep, schakel dan de klep tussen voor filter en module. Zorg dat het afvalwater en het pure water altijd vrij kunnen wegstromen.

- **Loskoppelen van de unit:** Als u de unit voor een langere tijd dan 6 weken wilt loskoppelen, dan dient u een desinfectie vloeistof toe te voegen aan de module behuizing. Als u de unit opnieuw wilt starten, moet het systeem eerst minimaal twee uur draaien. Het geproduceerde water moet worden weggegooid.

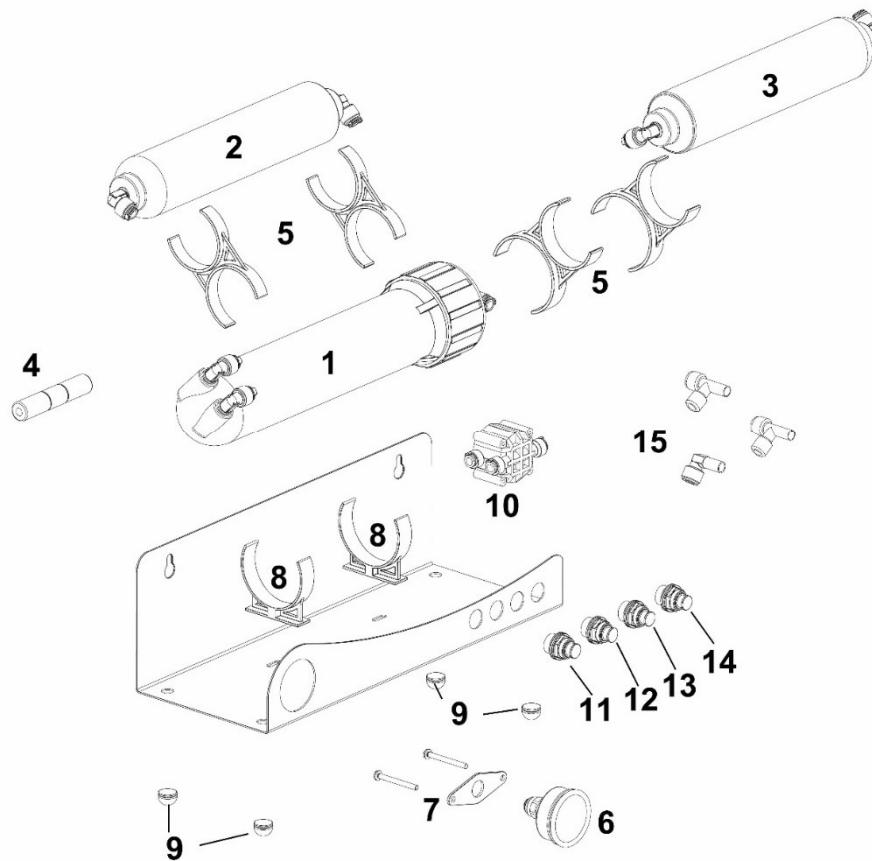
- **Opslag:** De unit moet opgeslagen worden bij een temperatuur boven de 0 °C. Bevriezing zal de membraan kapot maken.

- **Temperatuur:** Bij lage temperaturen in de winter zal de permeaat productie minder worden.

7. Garantie voorwaarden

AB Aqua Medic GmbH geeft de eerste gebruiker garantie voor een periode van 24 maanden vanaf de datum van aankoop op alle materialen en fabricage fouten van het apparaat. Incidenteel heeft de koper wettelijke rechten, deze zijn niet gelimiteerd door deze garantie. De garantie geldt niet voor onderdelen onderhevig aan slijtage zoals voor filter en membraan etc. De originele aankoop bon is vereist als bewijs van aankoop. Gedurende de garantie periode zal het product gratis gerepareerd worden door het monteren van nieuwe of gerepareerde onderdelen. De garantie geldt uitsluitend voor materiaal en functionele fouten indien deze optreden tijdens gebruik waar deze voor bedoeld is. Het geldt niet voor schade door transport, onvoorzichtig gebruik, verkeerde Installatie, nalatigheid of reparaties uitgevoerd door niet geautoriseerde personen. **In geval van een storing na de garantie periode dient u de dealer te raadplegen. Alle vervolg stappen zullen opgepakt worden tussen de dealer en AB Aqua Medic. Alle klachten en retouren welke niet door een specialistische dealer worden toegestuurd kunnen niet behandeld worden.** AB Aqua Medic is niet verantwoordelijk voor gevolgschade t.g.v. het gebruik van onze producten.

AB Aqua Medic GmbH - Gewerbepark 24 - 49143 Bissendorf/Germany
- Technische veranderingen voorbehouden – 04/2023/v8



Spare parts overview

Pict. No.	Item-No.	Item
1	U605.50	Membrane housing empty (without fittings)
4	U710.350	Flow restrictor 350/easy line professional 50 GPD
4	U710.550	Flow restrictor 550/easy line professional 100 GPD
4	U710.650	Flow restrictor 650/easy line professional 150 GPD + 200 GPD
5	U605.07	Clamp for membrane housing /2 pcs.
6 + 7	U710.001	Pressure gauge incl. holder and fitting
8	U605.52	Holder for Membrane housing 2 pcs.
9	U710.006	Rubber feet/set (4 pcs.)
10	U710.002	Shut-off valve
11 - 14	U710.003	Connection fittings incl. plugs/set (4 pcs.)
15	U710.004	Push-in fittings/set (3 pcs.)
	U700.25-7	Wrench for membrane housing
	U711.050	Membrane 190/50 GPD
	U711.100	Membrane 400/100 GPD
	U711.150	Membrane 600/150 GPD
	U711.200	Membrane 200 GPD
	U700.25-32	Fitting 1/8" 90°/pressure housing
	U700.25-3	Fitting 1/4" 90°/pre-filter
	U710.005	1.2 m hoses/set (4 pieces)
	U710.010	Water tap connection
	Consumables	
2 + 3	U711.000	Filter Set easy line/easy line professional
	U712.050	Filter Set easy line/easy line professional & Membrane 50
	U712.075	Filter Set easy line & Membrane 75
	U712.100	Filter Set easy line professional & Membrane 100
	U712.150	Filter Set easy line professional & Membrane 150
	U712.200	Filter Set easy line professional & Membrane 200

Manual de Instrucciones ES

Unidades de Osmosis Inversa para la desalación de agua del grifo

Con la compra de la unidad de osmosis inversa de Aqua Medic, Ud. ha seleccionado un producto de calidad que ha sido desarrollado especialmente para el uso doméstico y ha sido probado por profesionales. Con esta unidad Ud. puede eliminar las sustancias inorgánicas y orgánicas, disueltas en el agua del grifo en un porcentaje de aproximadamente por encima del 98% (nitrato y silicato aprox. 70%) sin la adición de sustancias químicas.

En el acuario, Ud. previene la sobre fertilización del agua. Se reduce el índice de crecimiento de diatomeas y otras micro algas. Los residuos de pesticidas y otras sustancias tóxicas no entran al acuario.

1. Envío

Las unidades de ósmosis inversa de **easy line professional** son compactas y potentes y cumplen con las más altas exigencias de calidad de agua. Un filtro de sedimentos retiene todas las partículas mayores de 5 µm y un filtro de carbón. El filtro protege la membrana eliminando el cloro. El módulo consiste en una membrana, una tubería de presión y un limitador de flujo. La membrana es el corazón del sistema y responsable de la calidad del agua pura. Utilizamos la última generación de TFC (Poliamida / Polisulfona) para proporcionar agua tratada de la más alta calidad, con una tasa de recuperación de aproximadamente 3-4:1 concentrado:permeado, y una tasa de rechazo de hasta el 98%.

Las unidades de ósmosis inversa **easy line pro** también son ideales para el tratamiento de agua en el hogar (por ejemplo, el hierro, etc.).

La unidad tiene un interruptor de presión que permite el llenado automático de un tanque de presión (no incluido). Como resultado, se puede garantizar la disponibilidad de agua tratada aún más rápido.

El diseño compacto significa que se requiere muy poco espacio para la instalación. La placa de montaje permite tanto el montaje en la pared como la colocación en una superficie plana. El medidor de presión integrado muestra la presión actual del agua.

Con la extensión del grifo cromado que se suministra, puede elegir entre agua filtrada (agua de ósmosis) y agua del grifo. Esta opción permite que la extensión esté permanentemente conectada al grifo.

En el envío, se incluye un adaptador universal (rosca interior de M22 con adaptador de rosca de M22 a la rosca exterior M24) para la instalación sin herramientas en un grifo doméstico estándar.

- **easy line professional 50**
aprox. 190 l/día
- **easy line professional 100**
aprox. 300 l/día
- **easy line professional 150**
aprox. 600 l/día
- **easy line professional 200**
aprox. 800 l/ día

Dimensiones (l x a x a): aprox. 37 x 16 x 16 cm

La salida de agua pura de las membranas de las osmosis inversa de Aqua Medic depende de la presión del agua pura sobre la membrana y de la temperatura del agua. Aumenta con la presión y la temperatura.

Componentes:

- Restricción de flujo: En esta válvula, la proporción de filtración/concentración se ajusta a 1:4.
- Racor de conexión de agua del grifo y tubo de presión de 4 x 1 mm
- Soporte con conexiones (para la instalación o para el montaje en la pared / tornillos y tacos no incluidos en la entrega)
- Clip de conexión entre el pre-filtro y el modulo de osmosis inversa (4 pzs.)
- Carcasa de la membrana de clip (2 x)
- Válvula de cierre
- Manómetro (amortiguado por aceite)
- Llave para la carcasa de la membrana
- Abrazadera para el montaje de la manguera de aguas residuales con sellado

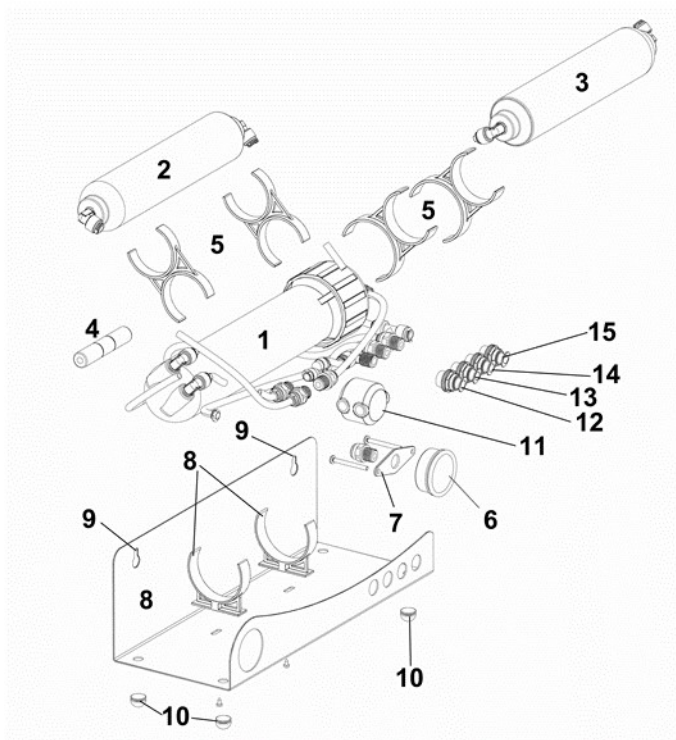


Fig. 1:

1. Carcasa de la membrana
2. Filtro fino
3. Filtro de carbón activado
4. Restrictor de flujo
5. Doble clip
6. Manómetro
7. Manómetro de soporte
8. Carcasa de la membrana del clip
9. Suspensión
10. Pies de goma
11. Válvula de cierre
12. Entrada de agua del grifo (rojo)
13. Conexión para el tanque de ósmosis (agua de ósmosis salida 1/amarillo) tanque de ósmosis no incluido en entrega
14. Agua residual (negro)
15. Conexión para el grifo de agua (salida de agua de ósmosis salida de agua 2/azul) el grifo de agua no está incluido en entrega

Recambios disponibles: Consulte en www.aqua-medic.de.

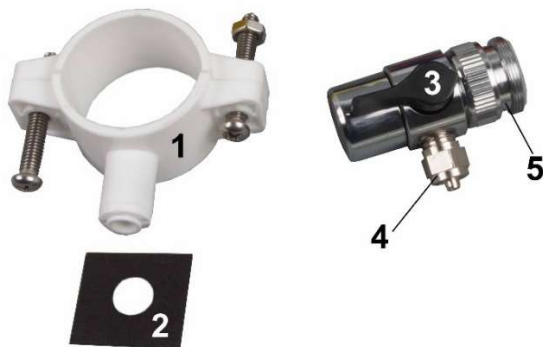


Fig. 2:

1. Abrazadera para manguera de aguas residuales
2. Sellado para la abrazadera
3. Conexión del grifo de agua (M22 rosca interna con adaptador de rosca de M22 rosca externa a M24 rosca externa)
4. Conexión del sistema de ósmosis
5. Conexión al grifo de agua

2. Montaje de la membrana:

Para instalar la membrana, hay que sacar la manguera del racor del alojamiento de la membrana (procedimiento más abajo). Se saca la carcasa de la membrana de las abrazaderas, se abre la tapa roscada con la ayuda de la llave adjuntada, deslice la membrana sin el embalaje transparente con el conector que contiene las dos juntas tóricas (Fig. 3, nº 1) primero en el alojamiento de la membrana. A continuación, cierre y vuelva a introducir la manguera con la suficiente profundidad.

Tenga cuidado de introducir la membrana en la dirección correcta con las dos juntas (Fig. 3, nº 1) primero. La membrana tiene que ser empujada hacia adelante hasta que los 2 sellos estén en la posición correcta en la parte superior y el sellado de agua pura quede fijado. Antes de poder cerrar la carcasa, compruebe si la junta tórica está montada en la carcasa del módulo.

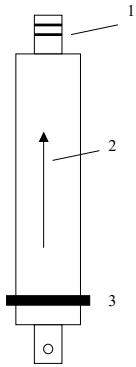
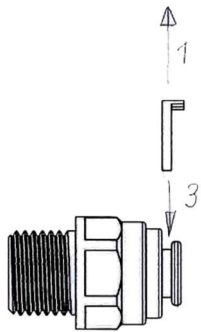


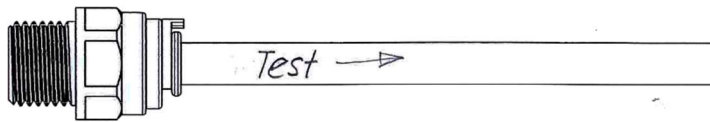
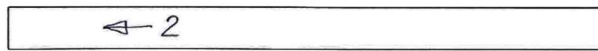
Fig. 3: Membrana

Ahora ya puedes conectar el cuerpo:



Conexión de los tubos:

1. Extraiga el anillo de bloqueo azul.
2. Ponga la tubería dentro de la conexión, hasta el fondo.
3. Coloque el anillo de bloqueo.
4. Tire de la tubería para comprobar que está firmemente sujeta.



Liberando el tubo de la conexión:

1. Extraiga el anillo de bloqueo azul.
2. Presione el anillo del conector hacia dentro, ahora puede retirar el tubo.
3. Por favor, no olvide volver a colocar el anillo de bloqueo.

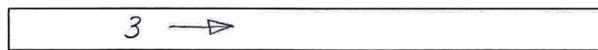
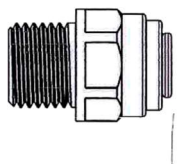


Fig. 4

Nota: ¡Antes de emplear la unidad por primera vez, lave el filtro de carbón activado (Fig. 1, nº 3) por dentro y después colóquelos en el módulo de osmosis inversa!

1. Conecte la conexión del grifo a un grifo adecuado; si es necesario, deberá insertar una pieza adaptadora [un adaptador (Fig. 2, nº 5) se incluye en el envío]. Desde la conexión del grifo (Fig. 2, nº 4) se va con un trozo de manguera a la entrada de agua del grifo del sistema. Con la ayuda del grifo (Fig. 2, nº 3), puede cambiar entre la extracción de agua del grifo y el funcionamiento del sistema de ósmosis.
2. Conecte la manguera de agua residual (Fig. 1, nº 14). Utilizando la abrazadera adjuntada (Fig. 2, nº 1), la manguera de aguas residuales también puede conectarse directamente a una tubería de aguas residuales adecuada. Para ello, es necesario realizar previamente un orificio de unos 5 mm en la tubería. La junta cuadrada (fig. 2, nº 2) debe colocarse entre la abrazadera y el orificio. Sin embargo, para reducir el riesgo de recontaminación bacteriana, es aconsejable no conectar la manguera de aguas residuales a la tubería de aguas residuales, sino dejar que gotee en el desagüe.
3. Conecte el tanque de almacenamiento para el agua de ósmosis (Fig. 1, nº 13).

4. En la segunda salida de agua de ósmosis (Fig. 1, nº 15) se puede conectar un grifo de agua para sistemas de ósmosis (no incluido en el suministro), siempre que haya un depósito de presión (no incluido en el suministro) que se encuentre en la primera salida (Fig. 1, nº 13).

El easy line professional dispone de una válvula de cierre (Fig. 1, nº 11) que se activa con la contrapresión, por ejemplo, mediante una válvula de flotación de cierre o un depósito de presión de ósmosis, cierra el suministro de agua.

Puesta en marcha:

Cuando todas las conexiones estén apretadas, se procede a abrir el grifo. La presión mínima de agua necesaria para la unidad es 3 bares. La capacidad nominal se alcanza a los 4 bares. Si la presión de la red está por debajo de 3 bares, la capacidad de producción se reduce, por debajo de 2 bar también se reduce la proporción de agua rechazada. Primeramente, comprobar todas las conexiones de agua. Si hay escape, apriete las sujeciones o la carcasa.

Si el agua se escapa de la rosca de un accesorio, se puede desenroscar después de retirar la manguera y sellar con un poco de cinta de teflón adicional. Si el agua gotea entre la manguera y el accesorio, la manguera respectiva debe introducirse más profundamente.

Ahora, el agua debe salir por la salida de aguas residuales en un chorro débil. Después de algunos minutos el agua purificada también sale de la salida filtrante, sin embargo, con una tasa de flujo inferior.

El agua pura, producida en las primeras 2 horas, debe desecharse porque puede contener residuos del líquido desinfectante que se ha llenado en el módulo para su almacenamiento. Después de 2 horas, se puede usar el agua.

3. Uso del agua

Proporción de rechazo:

La tasa de rechazo de la membrana para muchas sales y sustancias orgánicas está de un porcentaje de aproximadamente por encima del 98%. Nitratos y silicatos solo son rechazados al 70 % como máximo.

Esta agua puede ser usada en varias áreas:

En acuarios de agua salada:

- Para la preparación de agua salada
- Para la preparación de "Kalkwasser" o agua enriquecida en calcio
- Para el relleno de agua evaporada

En acuarios de agua dulce:

- Pura para la cría de peces de aguas blandas
- Endurecido con hidrogenocarbonato en todos los tanques de agua dulce
- Pura para el relleno de agua evaporada

En el hogar:

- Para plancha y baterías de coche
- Para las plantas de la casa, especialmente orquídeas, bromelias y cactus

En laboratorios e industrias:

- Para múltiples usos, donde hasta ahora había sido usada el agua destilada o des-ionizada y una conductividad de $>20 \mu\text{S}$ es aceptable.

4. Mantenimiento

- **Prefiltro:** Si el agua del grifo no está extremadamente contaminada, será suficiente un reemplazo anual de ambos pre-filtros. Si el agua está altamente contaminada, los filtros tienen que ser cambiados más a menudo – cuando sea preciso. Si el prefiltro está bloqueado, se reducirá la velocidad de la producción de agua. **Cuando cambie los pre-filtros, siempre lávelos por dentro antes de montarlos en el módulo de osmosis.**
- **Membrana:** La membrana tiene una vida media de varios años. Después, debe ser reemplazada.

5. Fallos

- El caudal de agua pura o de desecho es demasiado bajo:

Compruebe que los pre-filtros no estén bloqueados. Conecte la entrada de agua directamente al módulo. Si el flujo de agua de desecho es normal de nuevo, cambie el prefiltro. Si el flujo es todavía demasiado bajo, el limitador de flujo o la membrana están bloqueados y tienen que ser cambiados.

- La presión de agua del grifo es demasiado baja:

Si Ud. está conectado a un abastecimiento de agua municipal, Ud. no puede influir en la presión del agua. Para el adecuado funcionamiento de la unidad de ósmosis inversa es necesaria una presión de agua mínima de 3 bares.

- El módulo está bloqueado o desgastado:

La membrana tiene que ser cambiada.

Como piezas de recambio pueden ser usadas membranas de estándar 18" con la misma capacidad del modelo específico. Sólo deberían ser usadas membranas de TFC fabricadas en Poliamida/Polysulfon. Recomendamos usar membranas originales de Aqua Medic. Si Ud. quiere usar una membrana con una capacidad diferente, Ud. tiene cambiar el limitador de flujo también.

- La proporción de rechazo es demasiado baja:

Es necesario cambiar la membrana.

6. Notas importantes

- **Conexión:** Conecte la unidad de osmosis inversa únicamente en la entrada de agua fría. Las altas temperaturas incrementan la producción de agua pura, pero a temperaturas sobre 40 °C la membrana puede ser destruida.

- **Parada de la unidad:** Si Ud. para la unidad, cierre siempre el grifo del agua. Nunca introduzca una válvula en agua pura. Si Ud. controla la unidad automáticamente con una válvula solenoide, intercale la válvula entre el prefiltro y el módulo. Compruebe que tanto el agua pura como el agua de desecho tengan un flujo adecuado.

- **Desconexión de la unidad:** Si Ud. necesita desconectar la unidad durante un período de más de 6 semanas, Ud. debería añadir el líquido desinfectante en la carcasa del módulo. Cuando se ponga en marcha la unidad de nuevo, debe funcionar durante al menos dos horas. El agua producida debe desecharse.

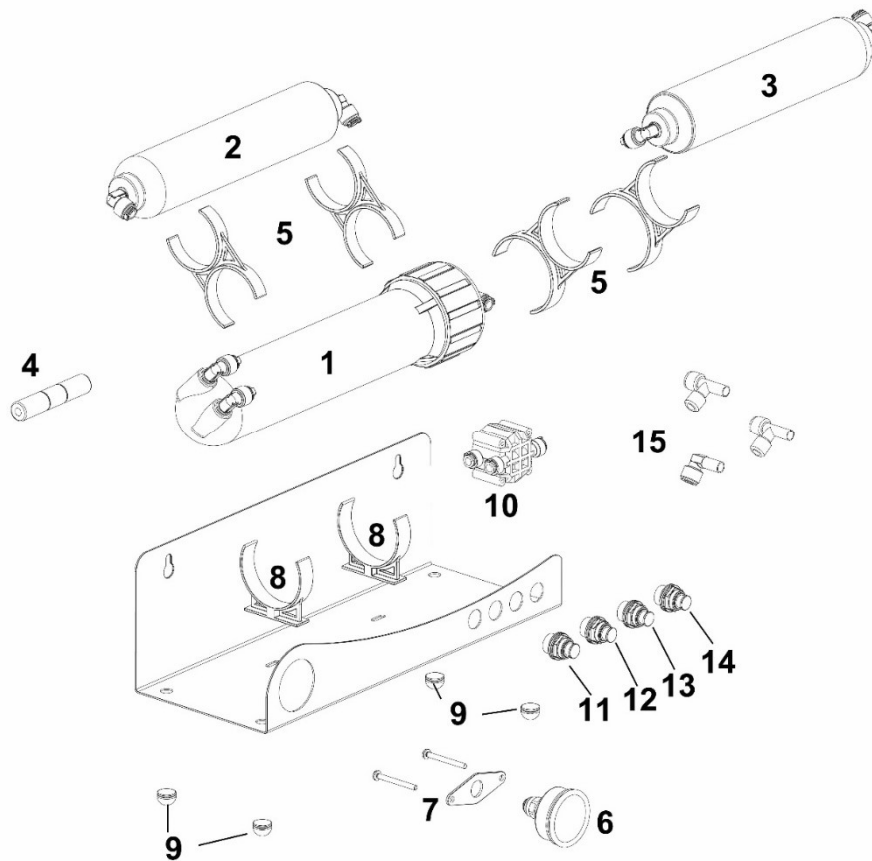
- **Almacenaje:** La unidad tiene que ser almacenada a temperaturas de más de 0 °C. La congelación destruiría la membrana.

- **Temperatura:** Durante las bajas temperaturas del invierno, la producción de agua filtrada se reduce.

7. Garantía

Ante defectos en el material o mano de obra AB Aqua Medic garantiza durante 24 meses a partir de la fecha de la compra, repara ó sustituye las partes defectuosas de forma gratuita - siempre que dicho producto se haya instalado correctamente, se está usando para el propósito para el que ha sido diseñado, se usa conforme al manual de instrucciones y nos sea devuelto a portes pagados. No cubre la garantía las partes consumibles. Se requerirá la factura o ticket de compra original donde se indique el nombre del distribuidor, el número de modelo y la fecha de la compra, ó una tarjeta de garantía oficial. Esta garantía no se aplicará sobre los productos en los que se haya alterado el modelo o número de producto, eliminado o borrado, haya sido reparado, modificado ó alterado por personal no autorizado, ó el daño se ha causado por accidente o negligencia. Estas advertencias no afectan a sus derechos legales como cliente.

AB Aqua Medic GmbH - Gewerbepark 24 - 49143 Bissendorf/Alemania
- Cambios técnicos reservados - 04/2023/v8



Spare parts overview

Pict. No.	Item-No.	Item
1	U605.50	Membrane housing empty (without fittings)
4	U710.350	Flow restrictor 350/easy line professional 50 GPD
4	U710.550	Flow restrictor 550/easy line professional 100 GPD
4	U710.650	Flow restrictor 650/easy line professional 150 GPD + 200 GPD
5	U605.07	Clamp for membrane housing /2 pcs.
6 + 7	U710.001	Pressure gauge incl. holder and fitting
8	U605.52	Holder for Membrane housing 2 pcs.
9	U710.006	Rubber feet/set (4 pcs.)
10	U710.002	Shut-off valve
11 - 14	U710.003	Connection fittings incl. plugs/set (4 pcs.)
15	U710.004	Push-in fittings/set (3 pcs.)
	U700.25-7	Wrench for membrane housing
	U711.050	Membrane 190/50 GPD
	U711.100	Membrane 400/100 GPD
	U711.150	Membrane 600/150 GPD
	U711.200	Membrane 200 GPD
	U700.25-32	Fitting 1/8" 90°/pressure housing
	U700.25-3	Fitting 1/4" 90°/pre-filter
	U710.005	1.2 m hoses/set (4 pieces)
	U710.010	Water tap connection
	Consumables	
2 + 3	U711.000	Filter Set easy line/easy line professional
	U712.050	Filter Set easy line/easy line professional & Membrane 50
	U712.075	Filter Set easy line & Membrane 75
	U712.100	Filter Set easy line professional & Membrane 100
	U712.150	Filter Set easy line professional & Membrane 150
	U712.200	Filter Set easy line professional & Membrane 200

Manuale Operativo IT

Unità ad osmosi inversa easy line pro per la dissalazione dell'acqua di rubinetto

Per la produzione di acqua dolce e dissalata per acquari d'acqua dolce e salata, per l'irrorazione in terrari e molte altre applicazioni.

Con l'acquisto di un'unità ad osmosi inversa Aqua Medic, hai selezionato un prodotto di qualità, sviluppato appositamente per l'uso domestico e testato da professionisti. Con questa unità è possibile rimuovere le sostanze inorganiche e organiche, disciolte nell'acqua del rubinetto, fino a una percentuale fino al 98% (nitrati e silicati circa 70%) senza l'aggiunta di sostanze chimiche.

Nell'acquario eviti la fertilizzazione eccessiva dell'acqua del rubinetto. Il tasso di crescita delle diatomee e di altre microalghe è ridotto. I residui di pesticidi e altre sostanze tossiche non entrano nell'acquario.

1. Caratteristiche

Le unità ad osmosi inversa **easy line professional** sono compatte e potenti e soddisfano le massime esigenze di qualità dell'acqua. Un filtro a sedimenti trattiene tutte le particelle più grandi di 5 µm e un filtro a carbone protegge la membrana rimuovendo il cloro. Il modulo è costituito da una membrana, un tubo di pressione e un limitatore di flusso. La membrana è il cuore del sistema e responsabile della qualità dell'acqua pura. Usiamo l'ultima generazione di membrane TFC (Poliammide / Polisolfone) per fornire acqua trattata della massima qualità, fornendo un rapporto di recupero di circa 3-4:1 concentrato:permeato e un tasso di rigetto fino al 98%.

Le unità **easy line pro** ad osmosi inversa sono ideali anche per il trattamento dell'acqua domestica (es. ferro da stiro, ecc.).

L'unità dispone di un pressostato che consente il riempimento automatico di un serbatoio a pressione (non incluso). Di conseguenza, la disponibilità di acqua trattata può essere garantita ancora più rapidamente.

Il design compatto significa che è richiesto pochissimo spazio per l'installazione. La piastra di montaggio consente sia il montaggio a parete che il posizionamento su una superficie piana. Il manometro integrato mostra la pressione dell'acqua corrente. Con la prolunga del rubinetto cromata in dotazione, puoi scegliere tra acqua filtrata (acqua osmotica) e acqua del rubinetto. Questa opzione consente di collegare in modo permanente l'estensione al rubinetto.

Nella consegna è incluso un adattatore universale (filettatura interna da M22 con adattatore filettato da filettatura esterna da M22 a filettatura esterna M24) per l'installazione senza attrezzi su un rubinetto dell'acqua domestica standard.

- **easy line professional 50**
ca. 190 l/giorno
- **easy line professional 100**
ca. 300 l/giorno
- **easy line professional 150**
ca. 600 l/giorno
- **easy line professional 200**
ca. 800 l/giorno

Dimensioni (L x P x A): app. 37 x 16 x 16 cm

La produzione di acqua pura delle membrane ad osmosi inversa Aqua Medic dipende dalla pressione dell'acqua pura davanti alla membrana e dalla temperatura dell'acqua. Aumenta con la pressione e la temperatura.

Componenti:

- Limitatore di flusso: su questa valvola, il rapporto permeato / concentrato viene regolato a ca. 1:4.
- Raccordo di collegamento dell'acqua del rubinetto e tubo di pressione 4 x 1 m
- Staffa con attacchi (per installazione o per montaggio a parete / viti e tasselli non inclusi nella fornitura)
- Clip di collegamento tra il prefiltro e l'alloggiamento della membrana (4 pz.)
- Alloggiamento membrana a clip (2 x)
- Valvola di intercettazione
- Manometro (a bagno d'olio)
- Chiave per alloggiamento membrana
- Morsetto per tubo flessibile dell'acqua di scarico con guarnizione

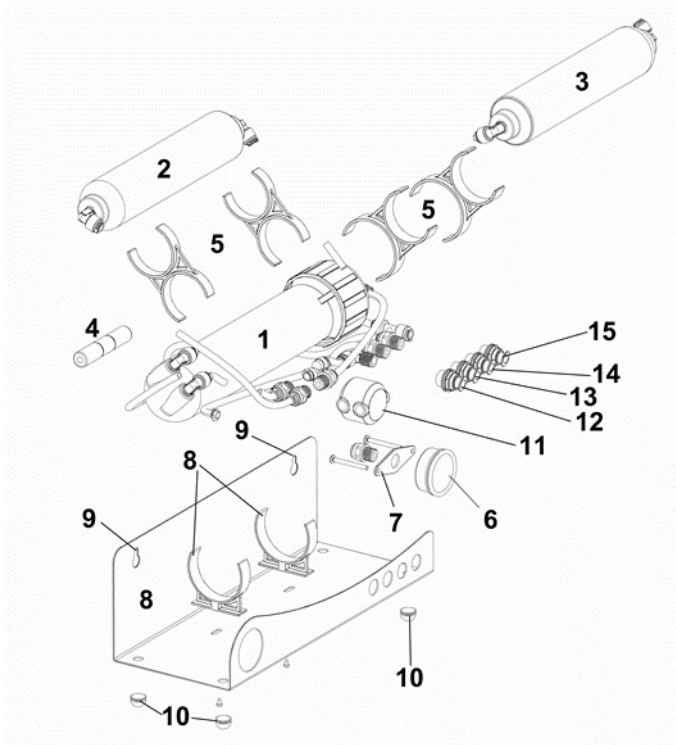


Fig. 1:

1. Alloggiamento della membrana
2. Filtro fine
3. Filtro a carbone attivo
4. Limitatore di flusso
5. Doppia clip
6. Manometro
7. Manometro del supporto
8. Clip alloggiamento membrana
9. Sospensione
10. Piedini in gomma
11. Valvola di intercettazione
12. Acqua di rubinetto in ingresso (rosso)
13. Collegamento per serbatoio osmosi (acqua osmosi uscita 1/giallo) serbatoio osmosi non compreso consegna
14. Acque reflue (nero)
15. Collegamento per il rubinetto dell'acqua (acqua osmotica uscita 2/blu) rubinetto acqua non compreso in consegna

Pezzi di ricambio disponibili: per favore consultare www.aqua-medic.de.

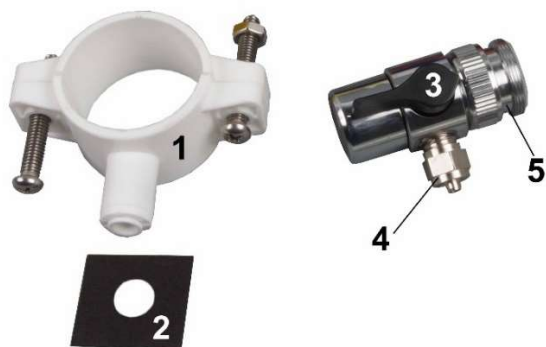


Fig. 2:

1. Morsetto per tubo dell'acqua di scarico
2. Sigillatura per morsetto
3. Collegamento del rubinetto dell'acqua (filettatura interna da M22 con adattatore per filettatura da filettatura esterna da M22 a filettatura esterna M24)
4. Collegamento del sistema di osmosi
5. Collegamento al rubinetto dell'acqua

2. Configurazione

Per installare la membrana, il tubo deve essere estratto dal raccordo dell'alloggiamento della membrana (vedere la procedura di seguito). Si estrae l'alloggiamento della membrana dai morsetti, si apre il tappo a vite con l'aiuto della chiave in dotazione, si fa scorrere prima la membrana senza la confezione trasparente con il connettore che contiene i due O-ring (Fig. 3, N. 1) nell'alloggiamento della membrana. Quindi chiudere e reinserire il tubo abbastanza in profondità.

Fare attenzione ad inserire prima la membrana nella giusta direzione con entrambe le guarnizioni (Fig. 3, N. 1). La membrana deve essere spinta in avanti fino a quando le 2 guarnizioni si trovano nella giusta posizione in alto e la guarnizione per acqua pura è fissata. Prima di poter chiudere l'alloggiamento, controllare se l'O-ring è montato sull'alloggiamento del modulo.

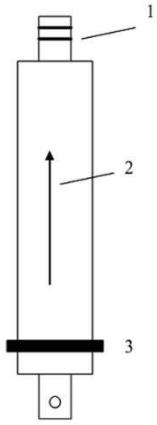
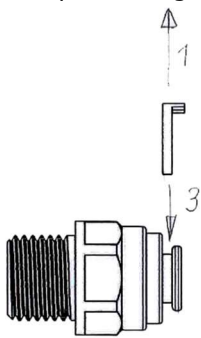


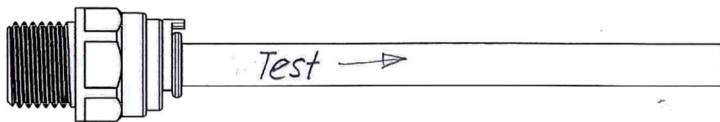
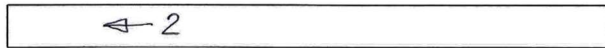
Fig. 3: Membrana

Ora puoi collegare i tubi.



Fissaggio delle tubature:

1. Togliere l'anello blu.
2. Mettere il tubo fino in fondo nel passaggio.
3. Rifissare l'anello di blocco.
4. Spingere bene il tubo nel raccordo e fissare il dado.



Rilascio degli attacchi di collegamento:

1. Togliere l'anello blu.
2. Comprimere l'anello bianco al raccordo. Ora puoi tirare fuori il tubo.
3. Non dimenticare di rimettere l'anello finale.

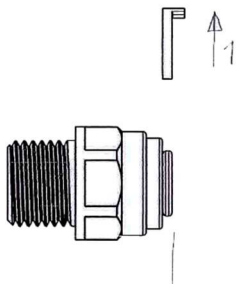


Fig. 4

Nota: prima di mettere in funzione l'unità per la prima volta, sciacquare il filtro a carboni attivi (Fig. 1, N. 3) e quindi fissarlo all'alloggiamento della membrana!

1. Collegare l'attacco del rubinetto a un rubinetto adatto, se necessario è necessario inserire un adattatore [un adattatore (Fig. 2, N. 5) è incluso nella fornitura]. Dal raccordo del rubinetto (Fig. 2, N. 4) si va con un pezzo di tubo flessibile all'ingresso dell'acqua del rubinetto dell'impianto. Con l'aiuto del rubinetto (Fig. 2, N. 3), è possibile passare dall'estrazione dell'acqua del rubinetto al funzionamento del sistema di osmosi.
2. Collegare il tubo dell'acqua di scarico (Fig. 1, N. 14). Utilizzando la fascetta in dotazione (Fig. 2, N. 1), il tubo dell'acqua di scarico può anche essere collegato direttamente a un tubo dell'acqua di scarico adatto. Un pozzo trivellato di ca. Devono essere preventivamente praticati 5 mm nel tubo. La guarnizione quadrata (Fig. 2, N. 2) deve essere posizionata tra il morsetto e il foro. Tuttavia, al fine di ridurre il rischio di ricontaminazione batterica, si consiglia di non collegare il tubo dell'acqua di scarico al tubo dell'acqua di scarico, ma piuttosto di farlo gocciolare nello scarico.

3. Collegare il serbatoio di accumulo per l'acqua di osmosi (Fig. 1, N. 13).
4. Un rubinetto dell'acqua per impianti ad osmosi (non compreso nella fornitura) può essere collegato alla seconda uscita dell'acqua di osmosi (Fig. 1, N. 15), a condizione che sia presente un serbatoio a pressione (non compreso nella fornitura) alla prima uscita (Fig. 1, N. 13) si trova.

La easy line professional dispone di una valvola di intercettazione (Fig. 1, N. 11) che si attiva in caso di contropressione, ad es. mediante una valvola a galleggiante di chiusura o un serbatoio a pressione di osmosi, interrompe l'alimentazione dell'acqua.

Inizio:

Quando tutti i collegamenti sono stretti, è possibile aprire l'acqua del rubinetto. La pressione minima dell'acqua per l'unità è di 3 bar. La capacità nominale viene raggiunta a 4 bar. Se la pressione scende sotto i 3 bar, la capacità produttiva si riduce, sotto i 2 bar si riduce anche il tasso di scarto.

In primo luogo, controllare tutti i collegamenti sulla tenuta stagna. In caso di perdite, serrare i raccordi o l'alloggiamento. Se l'acqua fuoriesce dalla filettatura di un raccordo, è possibile svitarlo dopo aver rimosso il tubo e sigillato con del nastro di teflon aggiuntivo. Se l'acqua gocciola fuori tra il tubo e il raccordo, il rispettivo tubo deve essere spinto più in profondità.

Ora, l'acqua esce dall'uscita dell'acqua di scarico tramite con un getto debole. Dopo alcuni minuti anche l'acqua purificata fuoriesce dall'uscita del permeato, comunque, con una portata minore.

L'acqua pura, prodotta nelle prime 2 ore, deve essere eliminata perché potrebbe contenere residui del liquido disinfettante che è stato inserito nel modulo per la conservazione. Dopo 2 ore, l'acqua può essere utilizzata.

3. Utilizzo dell'acqua

Resa:

La quantità resa dalla membrana è di fino al 98%, ad eccezione di nitrato e silicato che si possono ridurre fino al 70%.

L'acqua può essere utilizzata in vari settori:

Negli acquari di acqua salata:

- per la preparazione dell'acqua salata
- per la preparazione di "Kalkwasser" o acqua arricchita di calcio
- per il riempimento dell'acqua evaporata

Negli acquari d'acqua dolce:

- puro per l'allevamento di pesci d'acqua dolce
- indurito con Idrocarbonato in tutti i serbatoi di acqua dolce
- puro per il riempimento di acqua evaporata

Nelle famiglie:

- per batterie auto e ferri da stiro
- per piante domestiche, in particolare orchidee, bromelidi e cactus

Nei laboratori e nell'industria:

- ovunque, dove fino ad ora è stata utilizzata acqua distillata o deionizzata ed è accettata una conducibilità > 20 μ S.

4. Manutenzione

- **Prefiltro:** se l'acqua del rubinetto non è estremamente inquinata, sarà sufficiente una sostituzione annuale di entrambi i prefiltri. Se l'acqua è più inquinata, i filtri devono essere cambiati più spesso, secondo necessità. Se il prefiltro è bloccato, la produzione di acqua rallenterà. **Quando si cambia il prefiltro, sciacquarlo sempre prima di montarlo sul modulo osmosi.**
- **Membrana:** la membrana ha normalmente una durata di diversi anni. Successivamente, deve essere sostituito.

5. Guasti

- **La portata dell'acqua di scarico o dell'acqua pura è troppo bassa:**
Controllare il prefiltro per il blocco. Collegare l'afflusso dell'acqua direttamente al modulo. Se il flusso dell'acqua di scarico è di nuovo normale, sostituire il prefiltro. Se il flusso è ancora troppo basso, la valvola di lavaggio o la membrana è bloccata o deve essere sostituita.
- **La pressione dell'acqua del rubinetto è troppo bassa:**
Se sei collegato a una rete idrica comunale, non sei in grado di influenzare la pressione dell'acqua. Per l'unità ad osmosi inversa, è richiesta una pressione minima dell'acqua di 3 bar.
- **La membrana è ostruita o consumata:**
La membrana deve essere cambiata.
Come parti di ricambio possono essere utilizzate tutte le membrane standard da 18" con la capacità specifica del modello. Devono essere utilizzate solo membrane TFC in poliammide / polisolfone. Si consiglia di utilizzare le membrane originali Aqua Medic TFC. Se si desidera utilizzare una membrana con una capacità diversa, è necessario sostituire anche la valvola di scarico.
- **Il tasso di rifiuto è troppo basso:**
La membrana deve essere cambiata.

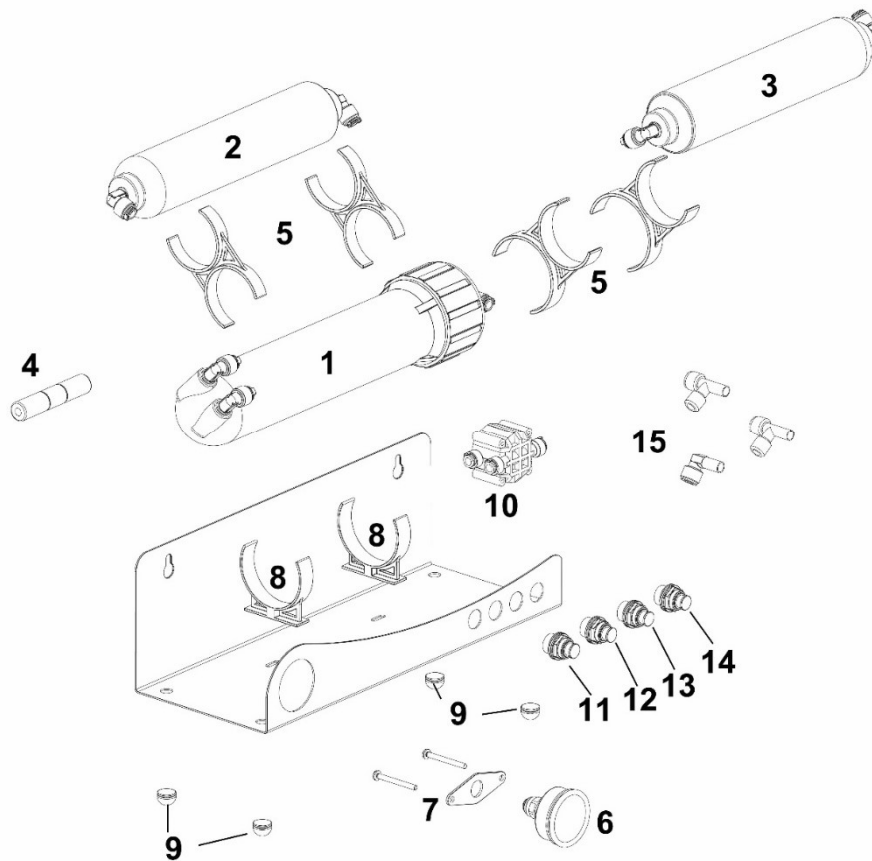
6. Note importanti

- **Collegamento:** collegare l'unità ad osmosi inversa solo alla fornitura di acqua fredda. Temperature più elevate aumentano la produzione di acqua pura ma a temperature superiori a 40 °C la membrana verrà distrutta.
- **Arresto dell'unità:** se si arresta l'unità, chiudere sempre l'alimentazione dell'acqua del rubinetto. Se si aziona automaticamente l'unità con un'elettrovalvola, commutare la valvola tra prefiltro e modulo. Fare attenzione che l'acqua di scarico e l'acqua pura possano defluire liberamente.
- **Scollegamento dell'unità:** se si desidera scollegare l'unità per un periodo più lungo di 6 settimane, aggiungere del liquido disinfettante nell'alloggiamento del modulo. Se l'unità viene riavviata, deve funzionare per almeno due ore. L'acqua prodotta deve essere gettata.
- **Conservazione:** l'unità deve essere conservata a temperature superiori a 0 °C. Il congelamento distruggerebbe la membrana.
- **Temperatura:** a basse temperature in inverno, la produzione di permeato rallenta.

7. Condizioni di garanzia

Nel caso di difetti nei materiali o di fabbricazione, rilevati entro 24 mesi dalla data dell'acquisto, AB Aqua Medic GmbH provvederà a riparare o, a propria scelta, sostituire gratuitamente la parte difettosa – sempre che il prodotto sia stato installato correttamente, utilizzato per gli scopi indicati dalla casa costruttrice, utilizzato secondo il manuale di istruzioni. I termini della garanzia non si applicano per tutti i materiali di consumo. E' richiesta la prova di acquisto, presentando la fattura di acquisto originale o lo scontrino fiscale indicante il nome del rivenditore, il numero del modello e la data di acquisto oppure, se è il caso, il cartoncino della garanzia. Questa garanzia decade se il numero del modello o di produzione è alterato, cancellato o rimosso, se persone o enti non autorizzati hanno eseguito riparazioni, modifiche o alterazioni del prodotto, o se il danno è stato causato accidentalmente, da un uso scorretto o per negligenza. **Se il suo prodotto AB Aqua Medic GmbH non sembra funzionare correttamente o appare difettoso si prega di contattare dapprima il suo rivenditore. Tutti gli ulteriori passaggi sono chiariti tra il rivenditore e AB Aqua Medic.** Tutti i reclami e resi che non ci vengono inviati tramite rivenditori specializzati non possono essere elaborati.

AB Aqua Medic GmbH - Gewerbepark 24 - 49143 Bissendorf/Germania
- Ci riserviamo la facoltà di effettuare variazioni tecniche - 04/2023/v8



Spare parts overview

Pict. No.	Item-No.	Item
1	U605.50	Membrane housing empty (without fittings)
4	U710.350	Flow restrictor 350/easy line professional 50 GPD
4	U710.550	Flow restrictor 550/easy line professional 100 GPD
4	U710.650	Flow restrictor 650/easy line professional 150 GPD + 200 GPD
5	U605.07	Clamp for membrane housing /2 pcs.
6 + 7	U710.001	Pressure gauge incl. holder and fitting
8	U605.52	Holder for Membrane housing 2 pcs.
9	U710.006	Rubber feet/set (4 pcs.)
10	U710.002	Shut-off valve
11 - 14	U710.003	Connection fittings incl. plugs/set (4 pcs.)
15	U710.004	Push-in fittings/set (3 pcs.)
	U700.25-7	Wrench for membrane housing
	U711.050	Membrane 190/50 GPD
	U711.100	Membrane 400/100 GPD
	U711.150	Membrane 600/150 GPD
	U711.200	Membrane 200 GPD
	U700.25-32	Fitting 1/8" 90°/pressure housing
	U700.25-3	Fitting 1/4" 90°/pre-filter
	U710.005	1.2 m hoses/set (4 pieces)
	U710.010	Water tap connection
	Consumables	
2 + 3	U711.000	Filter Set easy line/easy line professional
	U712.050	Filter Set easy line/easy line professional & Membrane 50
	U712.075	Filter Set easy line & Membrane 75
	U712.100	Filter Set easy line professional & Membrane 100
	U712.150	Filter Set easy line professional & Membrane 150
	U712.200	Filter Set easy line professional & Membrane 200

Instrukcja użytkownika PL

Jednostka odwróconej osmozy easy line pro do odsalania wody wodociągowej

Do produkcji miękkiej i niskosolnej wody dla akwariów morskich i słodkowodnych, do zraszania terrariów i wielu innych zastosowań.

Kupując system odwróconej osmozy Aqua Medic wybrałeś produkt wysokiej jakości. Został on opracowany specjalnie do użytku domowego i został przetestowany przez ekspertów. Dzięki temu urządzeniu, przy prawidłowym użytkowaniu, jesteś w stanie zredukować składniki nieorganiczne i inne zanieczyszczenia wody wodociągowej nawet o 98% (azotany i krzemiany o ok. 70%).

W akwarium zapobiega się nadmiernemu nawożeniu wody przez wodę wodociągową. Tworzenie się okrzemków, a także wzrost innych alg wyraźnie spowalnia. Resztki pestycydów i inne toksyny nie dostają się do akwarium.

1. Wyposażenie

Systemy odwróconej osmozy z serii easy line professional są kompaktowe i wydajne. Spełniają nawet najwyższe wymagania dotyczące jakości wody. Filtr wstępny zatrzymuje wszystkie cząstki zanieczyszczeń powyżej 5 µm. Filtr wstępny z węglem aktywnym usuwa chlor w celu ochrony membrany. Moduł składa się z membrany, przewodu ciśnieniowego i regulatora przepływu. Membrana jest sercem systemu i ma kluczowe znaczenie dla jakości czystej wody. W naszych układach wykorzystujemy wyłącznie membrany TFC (poliamid / polisulfon) najnowszej generacji. Instalacje pracują z wydajnością ok. 3-4:1 (ścieki:czysta woda) i mają retencję rozpuszczonych soli do 98%.

Systemy odwróconej osmozy easy line pro idealnie nadają się również do uzdatniania wody w gospodarstwie domowym (np. żelazka itp.).

System posiada wyłącznik ciśnieniowy, który umożliwia automatyczne napełnianie zbiornika ciśnieniowego (brak w zestawie). Dzięki temu, uzdatniona woda jest dostępna jeszcze szybciej.

Kompaktowa konstrukcja wymaga szczególnie niewiele miejsca do przechowywania. Płyta montażowa umożliwia zarówno montaż na ścianie, jak i umieszczenie na płaskiej powierzchni. Zintegrowany manometr wskazuje aktualne ciśnienie wody.

Dołączone do zestawu chromowane przedłużenie kranu pozwala na wybór pomiędzy wodą filtrowaną (woda z osmozy) a wodą z kranu. Dzięki tej opcji przedłużka może być na stałe podłączona do kranu. W zakres dostawy wchodzi uniwersalny adapter (gwint wewnętrzny M22 z przejściówką z gwintu zewnętrznego M22 na gwint zewnętrzny M24) do beznarzędziowego montażu na standardowym kranie domowym.

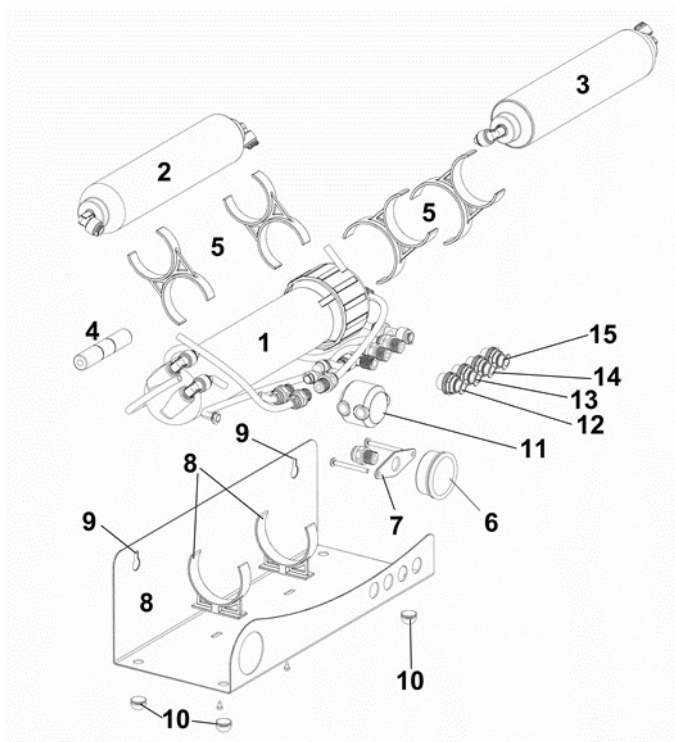
- **easy line professional 50**
ok. 190 l/dzień
- **easy line professional 100**
ok. 300 l/dzień
- **easy line professional 150**
ok. 600 l/dzień
- **easy line professional 200**
ok. 800 l/dzień

Wymiary (dł. x szer. x wys.): ok. 37 x 16 x 16 cm.

Wydajność czystej wody w membranach odwróconej osmozy Aqua Medic zależy od ciśnienia wody surowej przed membraną i temperatury wody. Wzrasta ona wraz z ciśnieniem i temperaturą.

Elementy składowe:

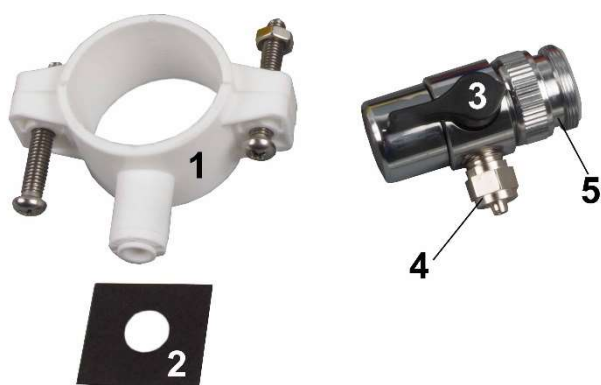
- Ogranicznik przepływu: ustawia się tu stosunek czystej wody do ścieków wynoszący ok. 1:4.
- Przyłącze kranowe wody i 4 x 1 m wąż ciśnieniowy.
- Wspornik z przyłączami (do montażu stojącego lub ściennego / śruby i kołki nie są dołączone)
- Zacisk łączący między filtrem wstępnym a obudową ciśnieniową membrany (4 sztuki)
- Zacisk obudowy membrany (2 x)
- Zawór odcinający
- Manometr (zalaný olejem)
- Klucz do obudowy membrany
- Zacisk dla zespołu węża ściekowego z uszczelką



Rys. 1:

1. Obudowa membrany
2. Filtr wstępny
3. Filtr z węglem aktywnym
4. Regulator przepływu (Flow Restrictor)
5. Podwójny zacisk
6. Manometr
7. Uchwyt manometru
8. Klips mocujący obudowę membrany
9. Zawieszenie
10. Gumowe nóżki
11. Zawór odcinający
12. Włot wody wodociągowej (czerwony)
13. Połączenie dla zbiornika osmozy (wylot wody z osmozy 1/żółty)
Zbiornik osmozy nie wchodzi w zakres dostawy
14. Ścieki (czarny)
15. Przyłącze dla kranu z wodą (wylot wody osmowej 2/niebieski) Bateria wodna nie wchodzi w zakres dostawy

Dostępne części zamienne: Patrz strona www.aqua-medic.de.



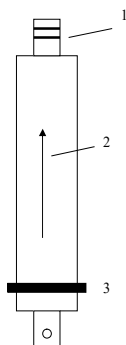
Rys. 2:

1. Zacisk do węża ściekowego
2. Uszczelka do zacisku
3. Podłączenie kranu (gwint wewnętrzny M22 z adapterem gwintu z gwintu zewnętrznego M22 na gwint zewnętrzny M24)
4. Podłączenie do systemu osmozy
5. Podłączenie do kranu z wodą

2. Montaż

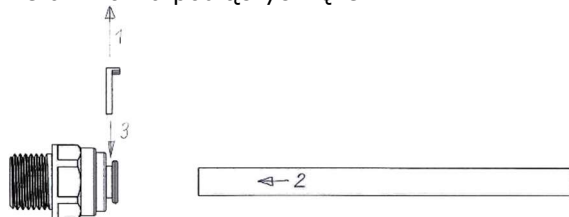
Aby zamontować membranę, należy wyciągnąć wąż ze złącza obudowy membrany (patrz procedura poniżej). Wyciągnąć obudowę membrany do góry z zacisków, otworzyć zakrętkę za pomocą dołączonego klucza, wcisnąć membranę bez przezroczystego opakowania z króćcem zawierającym; najpierw dwa O-ringi (Rys. 3, nr 1) do obudowy membrany. Następnie zamknąć ją i ponownie wprowadzić rurkę na odpowiednią głębokość.

Upewnić się, że membrana jest włożona do obudowy zgodnie z kierunkiem przepływu, najpierw z obydwoma pierścieniami uszczelniającymi (Rys. 3, nr 1). Należy ją wcisnąć do tego stopnia, aby pierścienie uszczelniające osiadły u góry w prowadnicy obudowy ciśnieniowej membrany, a uszczelnienie z czystej wody było mocno osadzone. Przed zamknięciem obudowy należy sprawdzić, czy O-ring jest założony na obudowie ciśnieniowej membrany.



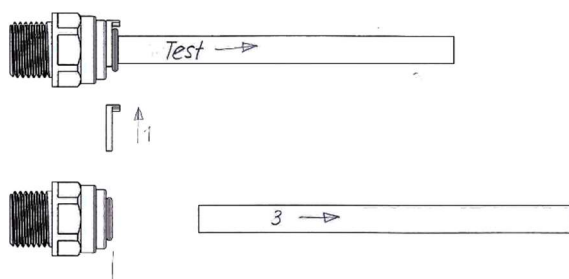
Rys. 3: Membrany

Teraz można podłączyć węże.



Podłączenie przyłączy węży:

1. Ściągnąć niebieski pierścień zabezpieczający.
2. Wprowadzić wąż do złączki do oporu.
3. Założyć z powrotem pierścień zabezpieczający.
4. Pociągnąć wąż do tyłu - jako test, czy jest szczelny.



Rozłączanie połączenia wtykowego:

1. Ściągnąć niebieski pierścień zabezpieczający.
2. Nacisnąć biały pierścień na złączce. Teraz można wyciągnąć wąż. 3.
3. Nie zapomnieć o ponownym założeniu pierścienia zabezpieczającego.

Rys. 4

Uwaga: przy pierwszym użyciu urządzenia należy oddzielnie przepłukać filtr węglowy (rys. 1, nr 3) i dopiero wtedy podłączyć go do obudowy ciśnieniowej membrany!

1. Podłączyć przyłącze kranowe do odpowiedniego kranu, w razie potrzeby założyć adapter [adapter (rys. 2, nr 5) znajduje się w zakresie dostawy]. Z przyłącza kranowego (rys. 2, nr 4) przejść do wlotu wody kranowej urządzenia za pomocą kawałka węża. Za pomocą kranu (rys. 2, nr 3) przełączać pomiędzy pobieraniem wody z kranu a działaniem systemu osmozy.
2. Podłączyć wąż odpływowy (rys. 1, nr 14). Za pomocą załączonego zacisku (rys. 2, nr 1), wąż ściekowy może być również podłączony bezpośrednio do odpowiedniej rury ściekowej, w której wcześniej wywiercono otwór o średnicy ok. 5 mm. Kwadratowa uszczelka (rys. 2, nr 2) wchodzi pomiędzy zacisk a otwór. W celu zmniejszenia ryzyka wstecznego zanieczyszczenia bakteriami zaleca się. Zaleca się jednak, aby nie podłączać węża ściekowego do rury ściekowej, lecz pozwolić mu kapać do odpływu.
3. Podłączyć zbiornik magazynujący wodę z osmozy (rys. 1, nr 13).
4. Do drugiego wylotu wody osmotycznej (rys. 1, nr 15) można podłączyć kranik do wody dla systemów osmozy (nie wchodzi w zakres dostawy), pod warunkiem, że przy pierwszym wylocie (rys. 1, nr 13) znajduje się zbiornik ciśnieniowy (nie wchodzi w zakres dostawy).

easy line professional posiada zawór odcinający (rys. 1, nr 11), który odcina dopływ wody w przypadku wystąpienia ciśnienia wstecznego, np. z zamykającego się zaworu pływakowego lub zbiornika ciśnieniowego osmozy.

Uruchomienie:

Gdy wszystkie połączenia są szczelne, można włączyć wodę. Minimalne ciśnienie wody do pracy urządzenia wynosi 3 bar. Wydajność nominalna osiągana jest przy 4 barach. Ciśnienie poniżej 3 barów prowadzi do zmniejszenia wydajności wody czystej, poniżej 2 barów również do zmniejszenia retencji.

Przed wszystkim należy teraz sprawdzić szczelność wszystkich przyłączy. W przypadku wydostawania się wody można mocniej przykręcić złączki lub obudowę ciśnieniową membrany. Jeśli woda wycieka na gwincie złączki, można ją odkręcić po zdjęciu węża i uszczelnić dodatkowo taśmą teflonową. Jeśli woda wycieka między węzłem a złączką, należy dany węzeł wcisnąć głębiej.

Woda musi wypływać słabym strumieniem z wylotu ścieków, po kilku minutach powinna wypływać również z przewodu wody czystej, ale tu znacznie słabiej.

Czystą wodę powstałą w ciągu pierwszych dwóch godzin należy wyrzucić, ponieważ zawiera ona jeszcze pozostałości środka dezynfekującego. Po dwóch godzinach pracy woda może być użyta.

3. Wykorzystanie wody

Stopień retencji:

Stopień retencji w systemie wynosi do 98%. Natomiast azotany i krzemiany są zatrzymywane maksymalnie do 70%.

Woda może być stosowana w następujących miejscach:

W akwarium morskim:

- do uzdatniania wody morskiej
- do uzdatniania wody wapiennej lub na twardą wodę
- do uzupełniania odparowanej wody

W akwarium słodkowodnym:

- czysta do hodowli i w akwariach z miękką wodą
- utwardzona we wszystkich zbiornikach słodkowodnych
- czysty do uzupełniania wyparowanej wody

W gospodarstwie domowym:

- do żelazek i akumulatorów samochodowych
- dla roślin domowych, zwłaszcza storczyków, tillandsiasów i kaktusów

W pracy i w laboratorium:

- Wszędzie tam, gdzie dotychczas używana była woda destylowana lub demineralizowana, a dopuszczalna jest wartość przewodności resztkowej $> 20 \mu\text{S}$.

4. Konserwacja

- **Filtr wstępny:** Oba filtry wstępne powinny być wymieniane raz w roku w przypadku normalnie zanieczyszczonej wody wodociągowej. W przypadku wody silniej zanieczyszczonej należy je wymieniać w miarę potrzeb (gdy spada produkcja czystej wody). **Przy wymianie filtra wstępnego, zawsze należy go najpierw przepłukać przed podłączeniem do obudowy membrany!**
- **Membrana:** Membrana ma zwykle kilkuletnią żywotność przy wodzie wodociągowej o średniej twardości. Po tym czasie należy ją wymienić na nową.

5. Usterki

- **Przepływa zbyt mało ścieków lub czystej wody:**
Sprawdź, czy filtr wstępny nie jest zatkany. W tym celu można podłączyć dopływ wody bezpośrednio do modułu. Jeśli teraz ścieki znów płyną normalnie, należy wymienić filtr wstępny. Jeśli nie, zawór spłukujący lub membrana są zatkane i muszą zostać wymienione.
- **Ciśnienie wody jest zbyt niskie:**
Jako "zwykły konsument wody" masz na to niewielki wpływ, jeśli niskie ciśnienie wody jest już dostarczane przez wodociągi (zapytaj). W przypadku systemu ciśnienie wody powinno wynosić co najmniej 3 bar.
- **Membrana jest zatkana lub zużyta:**
Należy włożyć nową membranę.
W systemie można zainstalować wszystkie dostępne w sprzedaży membrany o standardowych wymiarach (18") i wydajności dziennej właściwej dla danego modelu. Zalecamy jednak stosowanie wyłącznie membran poliamidowych/polisulfonowych. Graj bezpiecznie używając oryginalnych membran Aqua Medic.
Jeśli ma być zainstalowana membrana o innej wydajności, należy również zastosować odpowiedni ogranicznik przepływu.
- **Stopień retencji jest zbyt niski:**
Membrana musi zostać wymieniona.

6. Ważne uwagi

- **Podłączenie:** Zawsze podłączaj system odwróconej osmozy do zimnej wody. Przy podwyższonej temperaturze wody wzrasta produkcja czystej wody, ale pogarszają się wskaźniki retencji. Ponadto, temperatury powyżej 40 °C powodują zniszczenie membrany.
- **Wyłączenie:** Po wyłączeniu systemu należy zakręcić kran z wodą. Jeśli system jest obsługiwany automatycznie (zawór elektromagnetyczny odpowiedni dla wody), zamontuj zawór elektromagnetyczny pomiędzy filtrem wstępnym a modułem. Upewnij się, że ścieki i czysta woda mogą swobodnie spływać.
- **Postój:** System można łatwo wyłączyć na dłuższy czas. Jeśli system ma być wyłączony na dłużej niż 6 tygodni, zalecamy napełnienie go roztworem środka dezynfekującego. Po ponownym uruchomieniu systemu, musi on najpierw pracować przez co najmniej 2 godziny, a wyprodukowaną wodę należy wyrzucić.
- **Przechowywanie:** System musi być zawsze przechowywany w stanie niezamarzającym. Mróz zniszczyłby membranę.
- **Temperatura:** Przy niskich temperaturach w zimie spada wydajność czystej wody.

7. Warunki gwarancji

AB Aqua Medic GmbH udziela pierwszemu nabywcy 24-miesięcznej gwarancji od daty zakupu na wszelkie wady materiałowe i produkcyjne urządzenia. Ponadto, konsumentowi przysługują prawa wynikające z przepisów prawa; gwarancja nie ogranicza pozostałych praw. Jako dowód gwarancji służy oryginalny dowód zakupu. W okresie gwarancji bezpłatnie naprawimy produkt poprzez wymianę nowych lub odnowionych części. Gwarancja obejmuje wyłącznie wady materiałowe i produkcyjne, które występują podczas zgodnego z przeznaczeniem użytkowania. Nie obejmuje ona szkód wynikłych z transportu, niewłaściwego użytkowania, niepoprawnego montażu, niedbalstwa lub ingerencji w urządzenie dokonanej przez nieupoważnione osoby. W przypadku problemów z urządzeniem, które wystąpią w trakcie lub po upływie okresu gwarancji, prosimy o skontaktowanie się z autoryzowanym sprzedawcą. Wszelkie dalsze kroki zostaną ustalone między autoryzowanym sprzedawcą a AB Aqua Medic. Wszelkie reklamacje i zwroty, które nie zostaną przesłane do nas przez autoryzowanego sprzedawcę, nie będą mogły być uwzględnione. AB Aqua Medic nie ponosi odpowiedzialności za szkody wynikłe z użytkowania urządzenia.

AB Aqua Medic GmbH - Gewerbepark 24 - 49143 Bissendorf/Germany

- Zastrzegamy prawo do zmian - 04/2023/v8

Spare parts overview

Pict. No.	Item-No.	Item
1	U605.50	Membrane housing empty (without fittings)
4	U710.350	Flow restrictor 350/easy line professional 50 GPD
4	U710.550	Flow restrictor 550/easy line professional 100 GPD
4	U710.650	Flow restrictor 650/easy line professional 150 GPD + 200 GPD
5	U605.07	Clamp for membrane housing /2 pcs.
6 + 7	U710.001	Pressure gauge incl. holder and fitting
8	U605.52	Holder for Membrane housing 2 pcs.
9	U710.006	Rubber feet/set (4 pcs.)
10	U710.002	Shut-off valve
11 - 14	U710.003	Connection fittings incl. plugs/set (4 pcs.)
15	U710.004	Push-in fittings/set (3 pcs.)
	U700.25-7	Wrench for membrane housing
	U711.050	Membrane 190/50 GPD
	U711.100	Membrane 400/100 GPD
	U711.150	Membrane 600/150 GPD
	U711.200	Membrane 200 GPD
	U700.25-32	Fitting 1/8" 90°/pressure housing
	U700.25-3	Fitting 1/4" 90°/pre-filter
	U710.005	1.2 m hoses/set (4 pieces)
	U710.010	Water tap connection
	Consumables	
2 + 3	U711.000	Filter Set easy line/easy line professional
	U712.050	Filter Set easy line/easy line professional & Membrane 50
	U712.075	Filter Set easy line & Membrane 75
	U712.100	Filter Set easy line professional & Membrane 100
	U712.150	Filter Set easy line professional & Membrane 150
	U712.200	Filter Set easy line professional & Membrane 200

Инструкция по эксплуатации RUS

Система обратного осмоса easy line pro для опреснения водопроводной воды

Для получения мягкой и очищенной от солей воды для морских и пресноводных аквариумов, для увлажнения террариумов и иных целей.

Покупая систему обратного осмоса фирмы Aqua Medic, Вы получаете высококачественный продукт, который был разработан специально для домашнего использования и протестирован специалистами. Правильно применяя данную систему осмоса, можно без добавления химикатов уменьшить содержание неорганических и других вредных веществ в водопроводной воде на 98% (нитрат или силикат около 70%).

В аквариуме предотвращается насыщение воды минералами из водопроводной воды. Рост диатомовых и других водорослей ощутимо замедляется. Остатки пестицидов и других токсинов не попадают в аквариум.

1. Комплект поставки

Системы обратного осмоса серии **easy line professional** компактны и производительны. Они также отвечают самым высоким требованиям к качеству воды. Фильтр тонкой очистки задерживает все частицы грязи размером более 5 мкм. Фильтр предварительной очистки с активированным углем удаляет хлор для защиты мембраны. Модуль состоит из регулятора мембраны, трубки давления и Модуль состоит из мембраны, напорной трубы и регулятор потока. Мембрана - это сердце системы, от нее зависит качество чистой воды. В наших системах мы работаем только с мембранами TFC (полиамид / полисульфон) последнего поколения. Системы работают с выходом примерно 3-4: 1 (сточная вода: чистая вода) и задерживают соли до 98%.

Системы обратного осмоса **easy line pro** также идеально подходят для очистки воды в домашних условиях (например, утюг и т. д.).

В системе есть реле давления, которое позволяет автоматически заполнять напорный бак (не входит в комплект). В результате подача очищенной воды может быть гарантирована еще быстрее.

Компактный дизайн означает, что для размещения требуется очень мало места. Монтажная пластина позволяет как настенный монтаж, так и размещение на плоской поверхности. Встроенный манометр показывает текущее давление воды.

Благодаря прилагаемому хромированному удлинителю смесителя, Вы можете выбирать между фильтрованной водой (осмосная вода) и водопроводной водой. Эта опция позволяет постоянно подключать удлинитель к крану.

В комплект поставки входит универсальный переходник (внутренняя резьба M22 с переходником от внешней резьбы M22 на внешнюю резьбу M24) для установки без инструментов на стандартный водопроводный кран.

- **easy line professional 50**
ок. 190 л/день
- **easy line professional 100**
ок. 300 л/день
- **easy line professional 150**
ок. 600 л/день
- **easy line professional 200**
ок. 800 л/день

Габариты (Д x Ш x В): ок. 37 x 16 x 16 см

Выход чистой воды мембран обратного осмоса от Aqua Medic зависит от давления сырой воды перед мембраной и температуры воды. Он увеличивается с увеличением давления и температуры.

Компоненты:

- Flow Restrictor: здесь устанавливается соотношение чистая вода / сточная вода примерно 1:4.
- подключение крана и напорный шланг 4 x 1 м
- кронштейн с соединениями (для установки или для настенного монтажа / винты и дюбеля не входят в комплект поставки)

- соединительный хомут между фильтром предварительной очистки и напорным корпусом мембраны (4 шт.)
- зажимы модуля мембраны (2 x)
- отключающий клапан
- манометр (масляный)
- ключ для модуля мембраны
- хомут с уплотнителем для присоединения канализационного шланга

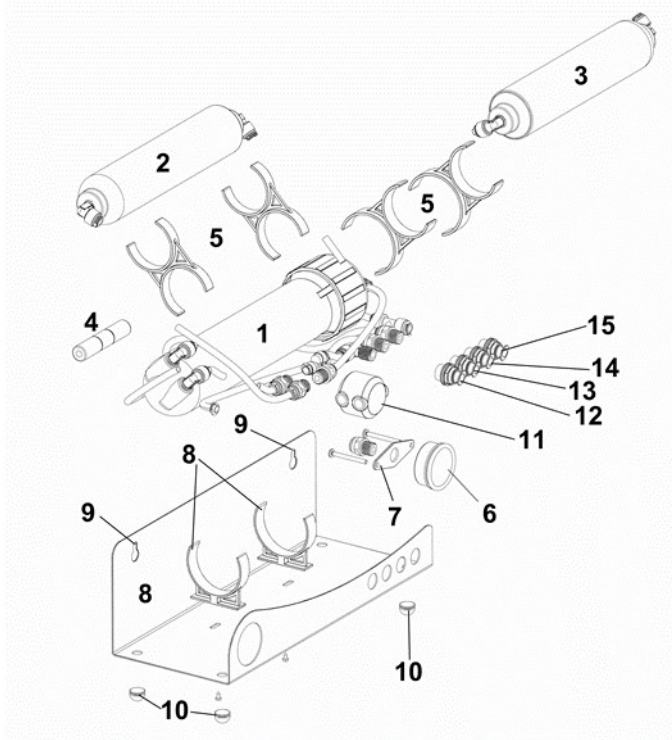


Рис. 2:

1. модуль мембраны
2. фильтр тонкой очистки
3. фильтр с активированным углем
4. регулятор потока (Flow Restrictor)
5. двойной зажим
6. манометр
7. ержатель манометра
8. зажимы для модуля мембраны
9. подвеска
10. резиновые ножки
11. отключающий клапан
12. подвод чистой воды (красный)
13. оединение для бака осмоса (Выпуск воды для осмоса 1/ желтый) Бака осмоса нет в комплекте
14. слив воды (черный)
15. подключение к водопроводному Крану (Выпуск воды для осмоса 2 / голубой) Водопроводного крана нет в комплекте

Доступные запчасти: смотри www.aqua-medic.de.



Рис. 2:

1. зажим для шланга сточной воды
2. уплотнитель для зажима
3. подключение крана M22 внутренней резьбы с переходником от M22 внешней резьбы на M24 внешней резьбы)
4. подключение модуля осмоса
5. подключение к крану

2. Установка

Чтобы установить мембрану, шланг необходимо вытащить из фитинга модуля мембраны (см. процедуру ниже). Вы вытаскиваете модуль мембраны из зажимов, открываете закручивающуюся крышку с помощью прилагаемого ключа, сначала сдвигаете мембрану без прозрачной упаковки с разъемом, который содержит два уплотнительных кольца (рис. 3, № 1). модуль мембраны. Затем закройте и снова вставьте шланг как можно глубже.

Убедитесь, что мембрана вставлена в корпус обоими уплотнительными кольцами (рис. 3, № 1) по направлению потока. Она должна быть вставлена так глубоко, чтобы уплотнительные кольца вошли вверху в направляющую модуля мембраны, а уплотнение для чистой воды было герметичным. Прежде чем закрывать корпус, проверьте, установлено ли уплотнительное кольцо на корпусе давления диафрагмы.

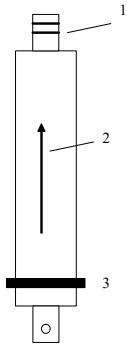
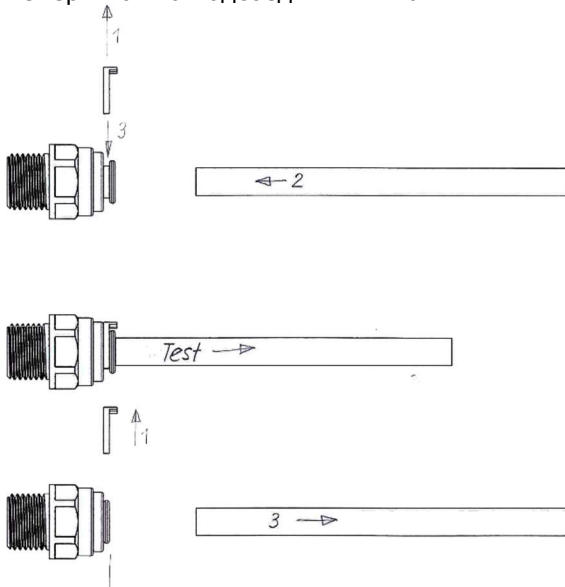


Рис. 3: Мембрана

Теперь можно подсоединять шланги.



Подсоединение шлангов:

1. снимите синее защитное кольцо.
2. вставьте шланг в фитинг до упора.
3. снова закрепите защитное кольцо.
4. потяните за шланг, чтобы проверить, как плотно он затянут.

Ослабление соединения:

1. снимите синее защитное кольцо.
2. сожмите белое кольцо на фитинге и вытяните шланг.
3. не забывайте снова закрепить защитное кольцо.

Рис. 4

Внимание: перед первым использованием угольного фильтра (рис. 1, № 3) дополнительно промойте его и затем подключите к модулю обратного осмоса!

1. Подсоедините патрубок к соответствующему крану, при необходимости, используйте переходник [переходник (рис. 2, № 5) входит в комплект поставки]. От патрубка крана (рис. 2, № 4) Вы переходите отрезком шланга к вводу в систему водопроводной воды. С помощью крана (рис. 2, № 3) можно переключаться между забором водопроводной воды и работой модуля осмоса.
2. Подсоедините шланг для стока (рис. 1, № 14). С помощью прилагаемого зажима (рис. 2, № 1) шланг для сточной воды можно также подсоединить непосредственно к соответствующей трубе для сточной воды, в которой предварительно было проделано отверстие примерно 5 мм. Квадратный уплотнитель (рис. 2, № 2) устанавливается между зажимом и отверстием. Однако, чтобы снизить риск повторного заражения бактериями, рекомендуется не подсоединять шланг для стока к трубе сточной воды, а позволить ей стекать в канализацию.

3. Подсоедините накопительный бак для осмосной воды (рис. 1, № 13).
4. На втором выходе (рис. 1, № 15) может быть подключен кран для модуля осмоса (не входит в комплект поставки), при условии, если у первого выхода (рис. 1, № 13) находится напорный бак (его нет в комплекте).

easy line professional имеет запорный клапан (рис. 1, № 11), который прекращает подачу воды при противодавлении, возникающем, например, через закрывающийся поплавковый клапан или резервуар под давлением осмоса.

Ввод в эксплуатацию:

Когда все соединения затянуты, можно включать воду. Минимальное давление воды для работы системы составляет 3 бара. Номинальная мощность достигается при 4 барах. Давление ниже 3 бар приводит к снижению характеристик чистой воды, ниже 2 бар также к снижению степени удерживания.

Прежде всего, необходимо проверить все соединения на герметичность. Если протекает вода, нужно туго затянуть фитинги или корпус диафрагмы. Если вода вытекает из резьбы фитинга, его нужно после снятия шланга открутить и заклеить небольшим количеством дополнительной тефлоновой ленты. Если вода вытекает между шлангом и фитингом, соответствующий шланг следует протолкнуть глубже. Вода должна выходить из отвода сточных вод слабой струей; через несколько минут тоже из трубы чистой воды, но здесь намного слабее. Чистую воду, полученную в первые два часа, необходимо утилизировать, так как она все еще содержит остатки дезинфицирующего средства. Воду можно использовать после двух часов работы.

3. Использование воды

Тонкость фильтрации:

Данная система позволяет удалить около 98%. Нитрат и силикат удаляются самое большое на 70%.

Воду можно использовать для следующих целей:

В морском аквариуме:

- для подготовки морской воды
- для подготовки известковой воды или воды, обогащенной кальцием
- для пополнения испарившейся воды

В пресноводном аквариуме:

- без примесей, для разведения живой культуры и в аквариумах с умягченной водой
- во всех пресноводных аквариумах при усилении жесткости
- без примесей, для пополнения испарившейся воды

В быту:

- для утюгов и автомобильных аккумуляторов
- для комнатных растений, в особенности для орхидей, бромелиевых цветов и кактусов

На производстве или в лаборатории:

-везде, где до сих пор использовалась дистиллированная или полностью деминерализованная вода и допускается проводимость > 20 µS

4. Обслуживание

- **Фильтр предварительной очистки:** оба фильтра меняются раз в год при обычном загрязнении водопроводной воды. При повышенном загрязнении воды фильтры следует менять по мере их засорения (уменьшается производительность очистки воды). **При замете фильтра предварительной очистки всегда промывайте его перед тем, как подключить к модулю мембраны!!**
- **Мембрана:** срок службы мембраны при средней жесткости водопроводной воды и регулярной промывке составляет несколько лет, затем ее нужно заменить новой.

5. неполадки в работе

- Вытекает слишком мало сточной или чистой воды:

нужно проверить, не засорился ли фильтр предварительной очистки. Для этого можно подключить подачу воды непосредственно к модулю. Если в этом случае сточная вода снова нормально вытекает, то нужно заменить фильтр предварительной очистки. Если нет, то тогда засорились сливной клапан или мембрана, и их следует заменить.

- Напор воды слишком низкий:

как обычный потребитель Вы мало что можете предпринять по этому поводу, так как низкий напор свидетельствует о проблеме водопровода. Минимальный напор воды для работы системы составляет 3 бара.

Мембрана засорена или изношена:

нужно установить новую мембрану.

Система позволяет использовать все стандартные мембраны размером 18 дюймов и дневной производительностью, которая соответствует данной модели системы. Мы настоятельно рекомендуем использовать мембраны из полиамида/полисульфона, а для полной уверенности – оригинальные мембраны от фирмы Aqua Medic.

Если необходимо установить мембрану с другой производительностью, необходимо также использовать подходящий регулятор (Flow Restrictor) потока.

- Слишком низкое качество фильтрации:

Мембрану необходимо заменить.

6. Важные указания

- **Подключение:** всегда подключайте систему обратного осмоса к холодной воде. При повышенной температуре воды получается большее количество чистой воды, но качество фильтрации при этом ухудшается. При температуре выше 40°C разрушается мембрана.

- **Выключение:** для выключения системы нужно закрутить водопроводный кран. Если система работает в автоматическом режиме (управление электромагнитным клапаном), то установите электромагнитный клапан между фильтром предварительной очистки и модулем. Убедитесь, что сточная и чистая вода свободно вытекают.

- **Простой:** систему можно свободно отключать на длительное время. Если система отключается на срок более 6 недель, мы рекомендуем заполнить ее дезинфицирующим средством. При повторном запуске система должна сначала проработать не менее двух часов; произведенную воду необходимо слить.

- **Хранение:** система должна храниться при плюсовых температурах, так как мороз разрушает мембрану.

- **Температура:** производство чистой воды падает при низких температурах в зимний период.

7. Гарантия

AB Aqua Medic GmbH предоставляет 24-месячную гарантию со дня приобретения на все дефекты по материалам и на все производственные дефекты прибора. Это не относится к изнашивающимся деталям. В остальных случаях у потребителя есть законные права; они не ограничиваются условиями гарантии. Подтверждением гарантии служит оригинал чека на покупку. В течение гарантийного срока мы бесплатно отремонтируем изделие, установив новые или обновленные детали. Гарантия распространяется только на дефекты по материалам и производственные дефекты, возникающие при использовании по назначению. Она не действительна при повреждениях во время транспортировки или при ненадлежащем обращении, халатности, неправильном монтаже, а также при вмешательстве и изменениях, произведенных в несанкционированных местах. **В случае проблем с прибором, возникших в период или после гарантийного срока, пожалуйста, обращайтесь к дилеру. Все дальнейшие шаги решаются дилером и фирмой AB Aqua Medic. Все жалобы и возвраты, которые не отправлены нам через специализированных дилеров, не принимаются к рассмотрению.** AB Aqua Medic GmbH не несет ответственности за повторные повреждения, возникающие при использовании прибора.

AB Aqua Medic GmbH – Gewerbestraße 24 – 49143 Bissendorf/Germany

- оставляем за собой право на технические изменения конструкции – 04/2023/v8

Spare parts overview

Pict. No.	Item-No.	Item
1	U605.50	Membrane housing empty (without fittings)
4	U710.350	Flow restrictor 350/easy line professional 50 GPD
4	U710.550	Flow restrictor 550/easy line professional 100 GPD
4	U710.650	Flow restrictor 650/easy line professional 150 GPD + 200 GPD
5	U605.07	Clamp for membrane housing /2 pcs.
6 + 7	U710.001	Pressure gauge incl. holder and fitting
8	U605.52	Holder for Membrane housing 2 pcs.
9	U710.006	Rubber feet/set (4 pcs.)
10	U710.002	Shut-off valve
11 - 14	U710.003	Connection fittings incl. plugs/set (4 pcs.)
15	U710.004	Push-in fittings/set (3 pcs.)
	U700.25-7	Wrench for membrane housing
	U711.050	Membrane 190/50 GPD
	U711.100	Membrane 400/100 GPD
	U711.150	Membrane 600/150 GPD
	U711.200	Membrane 200 GPD
	U700.25-32	Fitting 1/8" 90°/pressure housing
	U700.25-3	Fitting 1/4" 90°/pre-filter
	U710.005	1.2 m hoses/set (4 pieces)
	U710.010	Water tap connection
	Consumables	
2 + 3	U711.000	Filter Set easy line/easy line professional
	U712.050	Filter Set easy line/easy line professional & Membrane 50
	U712.075	Filter Set easy line & Membrane 75
	U712.100	Filter Set easy line professional & Membrane 100
	U712.150	Filter Set easy line professional & Membrane 150
	U712.200	Filter Set easy line professional & Membrane 200